



# MANUEL D'INSTALLATION ET D'UTILISATION

## Série S8 Amazon VI / Unitario

K2UF-280 DN6  
K2UF-450 DN6  
K2UF-560 DN6  
K2UF-670 DN6  
K2UF-785 DN6  
K2UF-900 DN6

K2F-252 DN6  
K2F-280 DN6  
K2F-335 DN6  
K2F-400 DN6  
K2F-450 DN6  
K2F-560 DN6

K2F-615 DN6  
K2F-670 DN6  
K2F-785 DN6  
K2F-900 DN6



**REMARQUE IMPORTANTE :**

Merci d'avoir acheté notre climatiseur.

Avant d'utiliser votre climatiseur, veuillez lire attentivement ce manuel et le conserver pour toute référence future. Les illustrations présentées dans ce manuel ne le sont qu'à titre de référence et peuvent être légèrement différentes du produit réel.

# TABLE DES MATIÈRES

<b>MANUEL D'UTILISATION</b> .....	01
<b>1 APERÇU</b> .....	01
• 1.1 Signification de différentes étiquettes .....	01
<b>2 INFORMATIONS DU SYSTÈME</b> .....	01
<b>3 INTERFACE UTILISATEUR</b> .....	01
<b>4 AVANT FONCTIONNEMENT</b> .....	01
<b>5 FONCTIONNEMENT</b> .....	02
• 5.1 Plage d'exploitation .....	02
• 5.2 Système d'exploitation .....	02
• 5.3 Programme Sec .....	03
<b>6 MAINTENANCE ET RÉPARATION</b> .....	03
• 6.1 Maintenance après une longue période d'arrêt de l'unité .....	04
• 6.2 Maintenance avant l'arrêt de l'unité pour une longue période .....	04
• 6.3 À propos du réfrigérant .....	04
• 6.4 Service après-vente et Garantie .....	04
<b>7 DÉPANNAGE</b> .....	05
• 7.1 Codes d'erreur : aperçu .....	06
• 7.2 Symptôme du défaut : pas d'air Problèmes de climatisation .....	09
<b>8 CHANGER DE SITE D'INSTALLATION</b> .....	09
<b>9 MISE AU REBUT</b> .....	09
<b>MANUEL D'INSTALLATION</b> .....	10
<b>1 APERÇU</b> .....	10
• 1.1 Avis au personnel d'installation .....	10
• 1.2 Avis aux utilisateurs .....	12
<b>2 BOÎTE D'EMBALLAGE</b> .....	12
• 2.1 Aperçu .....	12
• 2.2 Déballez l'unité extérieure .....	13
• 2.3 Sortir les accessoires de l'unité extérieure .....	13
• 2.4 Raccords de canalisations .....	14

<b>3 COMBINAISONS D'UNITÉS EXTÉRIEURES</b> .....	14
• 3.1 Aperçu .....	14
• 3.2 Raccords de dérivation .....	14
• 3.3 Combinaison recommandée d'unités extérieures .....	14
<b>4 PRÉPARATIONS AVANT INSTALLATION</b> .....	17
• 4.1 Aperçu .....	17
• 4.2 Choisir et préparer le site d'installation .....	17
• 4.3 Sélectionner et préparer la canalisation de réfrigérant .....	19
• 4.4 Sélectionner et préparer le câblage électrique .....	27
<b>5 INSTALLATION D'UNE UNITÉ EXTÉRIEURE</b> .....	28
• 5.1 Aperçu .....	28
• 5.2 Ouverture de l'unité .....	28
• 5.3 Installation de l'unité extérieure .....	30
• 5.4 Soudage de tubes .....	32
• 5.5 Tuyaux de rinçage .....	34
• 5.6 Test d'étanchéité au gaz .....	35
• 5.7 Séchage sous vide .....	36
• 5.8 Isolation de la canalisation .....	36
• 5.9 Charge de réfrigérant .....	37
• 5.10 Câblage électrique .....	38
<b>6 CONFIGURATION</b> .....	47
• 6.1 Aperçu .....	47
• 6.2 Réglages de l'affichage numérique et des boutons .....	47
<b>7 MISE EN SERVICE</b> .....	53
• 7.1 Aperçu .....	53
• 7.2 Points à noter pendant le test .....	53
• 7.3 Liste de contrôle avant le test .....	53
• 7.4 À propos du test de mise en marche .....	54
• 7.5 Mise en œuvre du test .....	54
• 7.6 Corrections après exécution du test avec exceptions .....	56
• 7.7 Mise en marche de cette unité .....	56
<b>8 MAINTENANCE ET RÉPARATION</b> .....	56
• 8.1 Aperçu .....	56
• 8.2 Consignes de sécurité pour la maintenance .....	56
<b>9 DONNÉES TECHNIQUES</b> .....	56
• 9.1 Dimensions .....	56
• 9.2 Disposition des composants et circuits de réfrigérant .....	57
• 9.3 Conduit de l'unité extérieure .....	60
• 9.4 Performances du ventilateur .....	61

# MANUEL D'UTILISATION

## 1 APERÇU

### 1.1 Signification de différentes étiquettes

Ce document contient des précautions importantes à prendre et des points à noter. Veuillez les lire attentivement.

#### **AVERTISSEMENT**

Une situation pouvant entraîner des blessures graves.

#### **ATTENTION**

Une situation pouvant entraîner des blessures légères ou modérées.

#### **REMARQUE**

Une situation pouvant causer des dommages à l'équipement ou des pertes de biens.

#### **INFORMATION**

Signifie un indice utile ou des informations supplémentaires.

## 2 INFORMATIONS DU SYSTÈME

#### **INFORMATION**

L'équipement doit être utilisé par des professionnels ou des personnes formées, et est principalement utilisé à des fins commerciales telles que dans des magasins, centres commerciaux et grands immeubles de bureaux.

Cette unité peut être utilisée pour le chauffage/refroidissement.

#### **REMARQUE**

- N'utilisez pas le climatiseur à d'autres fins. Afin d'éviter toute dégradation de la qualité, n'utilisez pas l'unité pour refroidir des instruments de précision, des aliments, des plantes, des animaux, ou des œuvres d'art.
- Pour la maintenance et l'extension du système, veuillez contacter du personnel professionnel.

## 3 INTERFACE UTILISATEUR

#### **ATTENTION**

- Veuillez contacter un agent si vous devez vérifier et ajuster les composants internes.
- Les illustrations présentées dans ce manuel ne le sont qu'à titre de référence et peuvent être légèrement différentes du produit réel.

Ce manuel d'utilisation fournit uniquement des informations sur les principales fonctions de ce système.

## 4 AVANT FONCTIONNEMENT

#### **AVERTISSEMENT**

- Cette unité est constituée de composants électriques et de pièces chaudes (risque d'électrocution et de brûlure).
- Avant d'utiliser cette unité, assurez-vous que le personnel d'installation l'a installée correctement.
- Cet appareil n'est pas destiné à être utilisé par des personnes (y compris des enfants) ayant des capacités physiques, sensorielles ou mentales réduites ou manquant d'expérience et de connaissances, à moins qu'elles ne soient supervisées ou instruites concernant l'utilisation de l'appareil par une personne responsable de leur sécurité.
- Les jeunes enfants doivent être surveillés pour s'assurer qu'ils ne jouent pas avec l'appareil.

#### **ATTENTION**

- La sortie d'air ne doit pas faire directement face à quelqu'un car il n'est pas sain d'être exposé à de longues périodes de circulation d'air froid/chaud.
- Si le climatiseur est utilisé avec un appareil équipé d'un brûleur, assurez-vous que la pièce est bien ventilée pour éviter l'anoxie (insuffisance d'oxygène).
- Ne faites pas fonctionner le climatiseur lorsque vous appliquez un insecticide par fumigation dans la pièce. Cela peut entraîner le dépôt de produits chimiques à l'intérieur de l'unité et constituer un danger pour la santé des personnes allergiques aux produits chimiques. L'entretien et la maintenance de cette unité ne doivent être assurés que par un technicien professionnel du service de climatisation. Une réparation ou une maintenance incorrecte peut provoquer un choc électrique, un incendie ou une fuite d'eau. Contactez votre revendeur pour la réparation et la maintenance.
- Le niveau de pression acoustique pondéré A de toutes les unités est inférieur à 70 dB.
- Le nettoyage et l'entretien par l'utilisateur ne doivent pas être effectués par des enfants sans surveillance.
- L'appareil doit être installé conformément à la réglementation nationale en vigueur en matière de câblage.
- Cet appareil est destiné à un usage domestique et est utilisé par des utilisateurs experts ou formés dans des magasins, dans l'industrie des éclairages et dans les fermes, ou pour un usage commercial par des personnes non spécialisées.

Ce manuel d'utilisation est destiné aux systèmes de climatisation dotés de commandes standard. Avant de démarrer le système, veuillez contacter un agent pour obtenir les mesures de précaution à prendre lors de l'utilisation du système. Si l'unité installée dispose d'un système de contrôle personnalisé, veuillez demander à l'agent les mesures de précaution à prendre lors de l'utilisation du système. Modes de fonctionnement de l'unité extérieure (en fonction de l'unité intérieure) :

- Chauffage et refroidissement.
- Fonctionnement uniquement en mode ventilateur.

Les fonctions spécialisées varient en fonction du type de l'unité intérieure. Reportez-vous aux manuels d'installation/ d'utilisation pour en savoir plus.

- L'unité est marquée des symboles suivants :



Ce symbole signifie que les produits électriques et électroniques ne doivent pas être mélangés avec des déchets ménagers non triés. Ne tentez pas de démonter le système vous-même. Tous les travaux impliquant un démontage du système, une manipulation du fluide réfrigérant, de l'huile et de tout autre composant doivent être effectués par un personnel d'installation agréé, et les travaux doivent être effectués conformément aux lois applicables. L'unité doit être éliminée et traitée dans des installations de traitement spéciales en vue de sa réutilisation et de son recyclage. En vous assurant que ce produit est correctement manipulé et éliminé, vous contribuez à minimiser les effets négatifs sur l'environnement et la santé humaine. Pour en savoir plus, veuillez contacter le personnel d'installation ou l'organisation locale.

## 5 FONCTIONNEMENT

### 5.1 Plage d'exploitation

Tableau 5.1

Type UI	Unité intérieure classique		Unité intérieure de traitement de l'air frais	
	Mode Refroidissement	Mode Chauffage	Mode Refroidissement	Mode Chauffage
Température extérieure	-15 à 55°C	-30 à 30°C	20 à 43°C	-5 à 16°C
Température intérieure	16 à 32°C	15 à 30°C		
Humidité intérieure	≤ 80 % <sup>(a)</sup>			

(a) De la condensation peut se former sur la surface de l'unité si l'humidité est supérieure à 80 %

#### REMARQUE

Le dispositif de sécurité se déclenchera si la température ou l'humidité dépasse ces conditions et le climatiseur risque de ne pas fonctionner.

### 5.2 Système d'exploitation

#### 5.2.1 Fonctionnement du système

Le programme de fonctionnement varie en fonction des différentes combinaisons d'unités extérieures et de contrôleurs.

Pour protéger cet unité, veuillez mettre l'alimentation principale sous tension 12 heures avant de commencer à l'utiliser.

En cas de coupure de courant pendant le fonctionnement de l'appareil, celui-ci redémarre automatiquement lorsque l'alimentation électrique reprend.

### 5.2.2 Fonctionnement en modes refroidissement, chauffage, ventilation seule et automatique

Les unités intérieures du climatiseur peuvent être contrôlées individuellement, mais les unités intérieures du même système ne peuvent pas fonctionner simultanément en mode refroidissement et chauffage.

Lors d'un conflit entre les modes refroidissement et chauffage, le mode est déterminé en fonction du réglage du commutateur de mode « Mode menu » de l'unité extérieure.

Tableau 5.2

Mode automatique prioritaire	La sélection automatique de la priorité de chauffage ou de refroidissement dépend de la température ambiante.
Mode de priorité en refroidissement	Lorsque vous sélectionnez le mode de refroidissement comme mode prioritaire, le chauffage de l'unité intérieure cesse de fonctionner, tandis que le mode de refroidissement fonctionne comme d'habitude ;
N° 63 (unité intérieure VIP) + mode de vote prioritaire	Si l'unité intérieure 63 a été configurée et allumée, le mode de fonctionnement de l'unité 63 sera considéré comme mode de fonctionnement prioritaire du système. Si l'unité intérieure 63 n'a pas été configurée ou allumée, le mode adopté simultanément par la majorité des unités intérieures sera le mode de fonctionnement prioritaire du système.
En réponse au mode Uniquement chauffage	Les unités intérieures réglées en mode chauffage fonctionneront normalement, tandis que les unités intérieures en mode ventilation afficheront « E0 erreur conflit de mode » (une unité intérieure de la série S8 n'affichera pas cette erreur).
En réponse au mode Uniquement refroidissement	Les unités intérieures réglées en mode refroidissement et ventilation fonctionneront normalement, tandis que les unités intérieures en mode chauffage afficheront « E0 erreur conflit de mode » (une unité intérieure de la série S8 n'affichera pas cette erreur).
Mode de chauffage prioritaire	Les unités intérieures en mode de refroidissement ou ventilation cesseront de fonctionner, tandis que les unités intérieures en mode chauffage fonctionneront normalement.
Changements	Ne s'applique qu'aux unités intérieures de la série S8, il faut paramétrer l'unité n°63 (unité intérieure VIP). Le mode de fonctionnement des unités intérieures non VIP ne peut pas être sélectionné par la commande filaire, même si l'unité extérieure ne fonctionne pas.
Mode de vote prioritaire	Le mode adopté simultanément par la majorité des unités intérieures sera le mode de fonctionnement prioritaire du système.
Premier en mode prioritaire	Le mode de fonctionnement de la première unité intérieure en fonctionnement sera considéré comme le mode de fonctionnement prioritaire du système.
Mode prioritaire des exigences de capacité	Le mode de l'unité intérieure fonctionnant en réponse à la plupart des demandes à un moment déterminé est adopté comme mode prioritaire du système.

### 5.2.3 Fonctionnement en mode chauffage

Le chauffage prend généralement plus de temps que le refroidissement.

Réalisez les opérations suivantes pour éviter une baisse de la puissance de chauffage ou pour empêcher le système de diffuser de l'air froid.

#### Fonctionnement en dégivrage

En mode chauffage, lorsque la température extérieure diminue, du givre peut se former sur l'échangeur de chaleur de l'unité extérieure, ce qui rend plus difficile le réchauffement de l'air par l'échangeur de chaleur. Cela diminue la capacité de chauffage, et le système devra être dégivré pour fournir suffisamment de chaleur à l'unité intérieure. À ce stade, l'écran de l'unité intérieure affiche l'opération de dégivrage.

Le moteur du ventilateur intérieur s'arrête automatiquement afin d'empêcher l'air froid de sortir de l'unité intérieure lorsque le mode chauffage débute. Ce processus prendra du temps. Ce n'est pas un dysfonctionnement.

#### **1** INFORMATION

- En cas de baisse de la température extérieure, la capacité de chauffage diminue. Si cela se produit, veuillez utiliser l'unité de chauffage conjointement avec un autre appareil de chauffage (assurez-vous que la pièce est bien ventilée si vous utilisez un appareil produisant des flammes). Ne placez aucun équipement susceptible de provoquer une flamme à proximité des sorties d'air de l'unité ou sous l'unité.
- Une fois l'unité démarrée, il faut un certain temps pour que la température de la pièce augmente, car l'unité utilise un système de circulation d'air chaud pour chauffer la pièce.
- Si l'air chaud monte jusqu'au plafond, entraînant un refroidissement de la zone au sol, il est recommandé d'utiliser un dispositif de circulation (pour faire circuler l'air intérieur). Veuillez contacter l'agent pour en savoir plus.

### 5.2.4 Système d'exploitation

1. Appuyez sur le bouton « switch » sur la commande.  
Résultat : le témoin de fonctionnement s'allume et le système commence à fonctionner.

2. Appuyez plusieurs fois sur le sélecteur de mode sur le contrôleur pour sélectionner le mode de fonctionnement souhaité.

#### Arrêter

Appuyez à nouveau sur le bouton « switch » sur la commande.

Résultat : le témoin de fonctionnement est maintenant éteint, et le système a cessé de fonctionner.

#### **REMARQUE**

Une fois l'unité arrêtée, ne débranchez pas l'alimentation immédiatement. Attendez au moins 10 minutes.

#### Régler

Consultez le manuel d'utilisation du contrôleur pour savoir comment régler la température voulue, la vitesse du ventilateur et la direction du flux d'air.

## 5.3 Programme Sec

### 5.3.1 Fonctionnement du système

La fonction de ce programme utilise la baisse de température minimale (refroidissement intérieur minimal) pour abaisser le niveau d'humidité dans la pièce.

Au cours du processus de séchage, le système détermine automatiquement la température et la vitesse du ventilateur (les paramètres ne peuvent pas être définis via l'interface utilisateur).

### 5.3.2 Fonctionnement en mode Sec

#### Débuter

1. Appuyez sur le bouton « switch » sur le contrôleur.  
Résultat : le témoin de fonctionnement s'allume et le système commence à fonctionner.

2. Appuyez plusieurs fois sur le sélecteur de mode sur le contrôleur.

3. Appuyez sur le bouton pour régler la direction du flux d'air (cette fonction n'est pas disponible pour toutes les unités intérieures).

#### Arrêter

4. Appuyez à nouveau sur le bouton « switch » sur l'interface utilisateur.

Résultat : le témoin de fonctionnement est maintenant éteint, et le système cesse de fonctionner.

#### **AVERTISSEMENT**

Ne touchez pas la sortie d'air ou la lame horizontale lorsque le ventilateur fonctionne en mode oscillant. Vos doigts risquent d'être coincés dans l'unité ou celle-ci peut être endommagée.

## 6 MAINTENANCE ET RÉPARATION

#### **REMARQUE**

- Ne vérifiez pas et ne réparez pas l'unité vous-même. Veuillez faire appel à des professionnels qualifiés pour procéder à toute vérification ou réparation.
- N'utilisez pas de substances telles que de l'essence, des diluants ou des chiffons chimiques pour nettoyer le panneau de commande du contrôleur. Cela pourrait enlever la couche de surface de la commande. Si l'unité est sale, plongez un chiffon dans un détergent neutre et dilué, essorez-le, et utilisez-le pour nettoyer le panneau. Enfin, essuyez-le avec un chiffon sec.

## AVERTISSEMENT

- Lorsque le fusible a sauté, n'utilisez pas de fusible non spécifié ni tout autre câble pour remplacer le fusible d'origine. L'utilisation de fils électriques ou de fils de cuivre peut entraîner un dysfonctionnement de l'unité ou un incendie.
- N'insérez pas vos doigts, des bâtons ou d'autres objets dans l'entrée ou la sortie d'air. Ne retirez pas le capot maillé du ventilateur. Lorsque le ventilateur tourne à grande vitesse, il peut provoquer des blessures corporelles.
- Il est très dangereux de vérifier l'unité lorsque le ventilateur tourne.
- Assurez-vous d'éteindre l'interrupteur principal avant de commencer toute opération de maintenance.
- Vérifiez que la structure du support et de la base de l'unité ne sont pas endommagées après une longue période d'utilisation. L'unité pourrait tomber et provoquer des blessures corporelles si elle est endommagée.

## 6.1 Maintenance après une longue période d'arrêt de l'unité

Par exemple, au début de l'été ou de l'hiver.

- Contrôlez et retirez tous les objets susceptibles d'obstruer les entrées et sorties d'air des unités intérieures et extérieures.
- Nettoyez le filtre à air et la coque externe de l'appareil. Veuillez contacter le personnel d'installation ou de maintenance. Le manuel d'installation/ de fonctionnement de l'unité intérieure contient des conseils de maintenance et des procédures de nettoyage. Assurez-vous que le filtre à air propre est installé dans sa position d'origine.
- Mettez l'alimentation principale en marche 12 heures avant d'utiliser cette unité afin de s'assurer qu'elle va fonctionner sans coupure. L'interface utilisateur s'affiche une fois l'alimentation branchée.

## 6.2 Maintenance avant l'arrêt de l'unité pour une longue période

Par exemple, à la fin de l'hiver et de l'été.

- Faites fonctionner l'unité intérieure en mode ventilation pendant environ une demi-journée pour sécher les parties internes de l'unité.
- Coupez l'alimentation électrique.
- Nettoyez le filtre à air et la coque externe de l'appareil. Contactez le personnel d'installation ou d'entretien pour nettoyer le filtre à air et la coque externe de l'unité intérieure. Le manuel d'installation/ de fonctionnement de l'unité intérieure spécialisée contient des conseils d'entretien et des procédures de nettoyage. Assurez-vous que le filtre à air propre est installé dans sa position d'origine.

## 6.3 À propos du réfrigérant

Ce produit contient des gaz fluorés à effet de serre, comme stipulé dans le Protocole de Kyoto. N'évacuez pas le gaz dans l'atmosphère.

Type de réfrigérant : R410A

Valeur PRP : 2088

Selon la loi applicable, le réfrigérant doit être régulièrement vérifié pour détecter les fuites. Veuillez contacter le personnel d'installation pour en savoir plus.

## AVERTISSEMENT

- Le réfrigérant dans le climatiseur est relativement plus sûr et normalement ne fuit pas. Si le réfrigérant fuit, et entre en contact avec une flamme nue, cela produira des gaz nocifs.
- Arrêtez tout appareil de chauffage produisant une flamme, ventilez la pièce et contactez immédiatement le technicien de l'unité.
- N'utilisez plus le climatiseur avant que le personnel de maintenance ne confirme que la fuite de réfrigérant est suffisamment résolue.

## 6.4 Service après-vente et garantie

### 6.4.1 Période de garantie

Ce produit contient la carte de garantie qui a été remplie par l'agent lors de l'installation. Le client doit vérifier la carte de garantie dûment remplie et la conserver correctement.

Si vous devez réparer le climatiseur pendant la période de garantie, veuillez contacter l'agent et fournir la carte de garantie.

### 6.4.2 Maintenance et inspection recommandées

L'utilisation de l'appareil durant de nombreuses années entraîne l'apparition d'une couche de poussière, ce qui provoque une certaine dégradation des performances de l'appareil.

Des compétences professionnelles étant nécessaires pour démonter et nettoyer l'unité, ainsi que pour garantir les meilleurs résultats de maintenance de cette unité, veuillez contacter votre agent pour en savoir plus.

Lorsque vous demandez de l'aide à un agent, n'oubliez pas de préciser :

- Le nom complet du modèle du climatiseur.
- La date d'installation.
- Les détails sur les symptômes de la panne ou les erreurs, et sur les défauts éventuels.

## AVERTISSEMENT

- N'essayez pas de modifier, de démonter, de retirer, de réinstaller ou de réparer cet appareil, car un démontage ou une installation incorrecte peut entraîner un choc électrique ou un incendie. Veuillez contacter un technicien.
- Si du réfrigérant fuit accidentellement, assurez-vous qu'il n'y a pas de flammes vive à proximité de l'unité. Le réfrigérant par lui-même est parfaitement sûr, non toxique et non inflammable, mais il produira des gaz toxiques s'il fuit accidentellement et entre en contact avec des flammes générées par les réchauffeurs et les appareils de combustion se trouvant dans la pièce. Vous devez faire appel à du personnel d'entretien qualifié pour vérifier que le point de fuite a été réparé ou rectifié avant de rétablir le fonctionnement de l'unité.



### 6.4.3 Cycle de maintenance et de remplacement plus court

Dans les situations suivantes, le « cycle de maintenance » et le « cycle de remplacement » peuvent être raccourcis.

Si l'unité est utilisée dans les situations suivantes :

- Les fluctuations de température et d'humidité sont en dehors des plages normales.
- Fluctuations de puissance importantes (tension, fréquence, distorsion de la forme d'onde, etc.) (ne pas utiliser l'appareil si les fluctuations de puissance dépassent la plage autorisée).
- Chocs et vibrations fréquents.
- L'air peut contenir de la poussière, du sel, des gaz, ou des huiles nocifs tels que du sulfite et du sulfure d'hydrogène.
- L'unité est fréquemment mise en marche et arrêtée ou la durée de fonctionnement est trop longue (dans les endroits où la climatisation fonctionne 24 heures sur 24).

La maintenance du système doit être effectuée par un technicien de maintenance qualifié :

Tableau 7.1

Symptôme	Mesures
Le dispositif de sécurité, tel qu'un fusible, un disjoncteur ou un disjoncteur de fuite se déclenche fréquemment ou l'interrupteur ON/OFF ne fonctionne pas correctement.	Mettez l'interrupteur d'alimentation principal en arrêt.
L'interrupteur de fonctionnement ne fonctionne pas normalement.	Coupez l'alimentation électrique.
Le numéro de l'unité est affiché sur l'interface utilisateur, le témoin de fonctionnement clignote, et un code d'erreur s'affiche également à l'écran.	Informez le personnel d'installation et signalez le code d'erreur.

Outre les situations mentionnées ci-dessus et sans présence du défaut évident, si le système continue de mal fonctionner, prenez les mesures suivantes pour en déterminer la raison.

Tableau 7.2

Symptôme	Mesures
Le système ne fonctionne pas du tout.	Contrôlez s'il y a une défaillance de l'alimentation. Attendez que l'alimentation soit rétablie. Si une panne de courant survient lors du fonctionnement de l'unité, le système redémarrera automatiquement une fois le courant rétabli. Contrôlez si le fusible est grillé ou si le disjoncteur fonctionne. Si nécessaire, remplacez le fusible ou réinitialisez le disjoncteur.
Le système fonctionne correctement en mode ventilation seule, mais arrête de fonctionner une fois qu'il passe aux modes de chauffage ou de refroidissement.	Contrôlez si les entrées ou sorties d'air des unités extérieures ou intérieures sont obstruées par un obstacle quelconque. Enlevez tout obstacle et maintenez une bonne ventilation dans la pièce.
Le système fonctionne mais le refroidissement ou le chauffage sont peu efficaces.	Contrôlez si les entrées ou sorties d'air des unités extérieures ou intérieures sont obstruées par un obstacle quelconque. Enlevez tout obstacle et maintenez une bonne ventilation dans la pièce. Contrôlez si le filtre est obstrué (veuillez vous référer à la rubrique « Entretien » du manuel de l'unité intérieure). Contrôlez les paramètres de la température. Vérifiez les paramètres de vitesse du ventilateur sur l'interface utilisateur. Contrôlez si les portes et les fenêtres sont ouvertes. Fermez les portes et les fenêtres pour vous protéger du vent de l'environnement extérieur. Contrôlez s'il y a trop de personnes dans la pièce lorsque le mode de refroidissement est en cours. Vérifiez si la source de chaleur de la pièce est trop élevée. Vérifiez si la pièce est exposée à la lumière directe du soleil. Utilisez des rideaux ou des stores. Contrôlez que l'angle du flux d'air est approprié.

## 7 DÉPANNAGE

La garantie ne couvre pas les dommages causés par le démontage ou le nettoyage des composants internes par des agents non agréés.

### AVERTISSEMENT

- En cas de situation inhabituelle (odeur de brûlé, etc.), arrêtez immédiatement l'unité et coupez le courant.
- En raison d'une certaine situation, l'unité a causé des dommages, un choc électrique ou un incendie. Veuillez contacter l'agent.



## 7.1 Codes d'erreur : aperçu

Si un code d'erreur apparaît sur la commande, veuillez contacter le personnel d'installation et l'informer du code d'erreur, du modèle d'appareil et du numéro de série (vous pouvez trouver les informations sur la plaque signalétique de l'unité).

Tableau 7.3 Codes d'erreur

Code d'erreur	Description d'erreur	Redémarrage manuel nécessaire
A01	Arrêt d'urgence	NON
xA61	Erreur d'adresse (x) de l'unité esclave	NON
AAx	Mauvaise concordance entre les n°x de pilotes	NON
xb53	Erreur du n° x du ventilateur de refroidissement	OUI
C13	L'adresse de l'unité extérieure est répétée	NON
C21	Erreur de communication entre l'unité intérieure et l'unité principale	NON
C26	Le nombre d'unités intérieures détectées par l'unité maître a diminué ou est inférieur à la valeur de réglage	NON
C28	Le nombre d'unités intérieures détectées par l'unité maître a augmenté ou dépassé la valeur de réglage	NON
xC31	Erreur de communication de l'adresse de l'unité extérieure esclave X	NON
C32	Le nombre d'unités esclaves détectées par l'unité principale a diminué	NON
C33	Le nombre d'unités esclaves détectées par l'unité principale a augmenté	NON
xC41	Erreur de communication entre la puce de commande principale et la puce de pilote d'inverseur	NON
E41	Erreur du capteur de température ambiante extérieure (T4) (ouvert/court-circuit)	NON
F31	Erreur du capteur de température d'entrée de réfrigérant de l'échangeur de chaleur à plaques (T6B) (ouvert/court-circuit)	NON
F41	Erreur du capteur de température de l'échangeur de chaleur extérieur (T3) (ouvert/court-circuit)	NON
F51	Erreur du capteur de température d'entrée de réfrigérant de l'échangeur de chaleur à plaques (T6A) (ouvert/court-circuit)	NON
F62	Protection de température du module inverter (NTC)	NON
F63	Protection de la température de la résistance de non-inductance (Tr)	NON
F6A	La protection F62 se produit 3 fois en 100 minutes	OUI
F71	Erreur du capteur de température de décharge (T7C) (ouvert/court-circuit)	OUI
F72	Protection température de décharge (T7C)	NON
F75	Protection contre surchauffe à cause de décharge insuffisante du compresseur	NON
F7A	La protection F72 se produit 3 fois en 100 minutes	OUI
F81	Erreur du capteur de température de la vanne d'arrêt du gaz (Tg) (ouvert/court-circuit)	NON
F91	Erreur du capteur de température de tuyau de liquide (T5) (ouvert/court-circuit)	NON
FA1	Erreur du capteur de température en entrée de l'échangeur de chaleur extérieur (T8) (ouvert/court-circuit)	NON
FC1	Erreur du capteur de température de sortie de l'échangeur de chaleur extérieur (TL) (ouvert/court-circuit)	NON
Fd1	Erreur du capteur de température d'aspiration du compresseur (T7) (ouvert/court-circuit)	NON
xL--	Erreur du n° de compresseur (x) Voir le Tableau 7.5 pour les indications de « -- »	OUI
xL01	L'erreur xL1* ou xL2* se produit 3 fois en 60 minutes. Voir le Tableau 7.5 pour les indications de « * »	OUI
xJ--	Erreur du n° de moteur de ventilateur (x) Voir le Tableau 7.6 pour les indications de « -- »	OUI
xJ01	L'erreur xJ1* ou xJ2* se produit 10 fois en 60 minutes. Voir le Tableau 7.6 pour les indications de « * »	OUI
P11	Erreur de capteur haute pression	NON
P12	Protection contre haute pression du tuyau de décharge	NON
P13	Protection du commutateur contre haute pression du tuyau de décharge	NON
P14	L'erreur P12 se produit 3 fois en 60 minutes	OUI
P21	Erreur du capteur basse pression	OUI
P22	Protection contre basse pression du tuyau d'aspiration	NON
P24	Augmentation anormale de basse pression du tuyau d'aspiration	NON
P25	L'erreur P22 se produit 3 fois en 100 minutes	OUI

xP32	Protection contre le courant élevé du bus CC du compresseur n° (x)	NON
xP33	La protection xP32 se déclenche 3 fois en 100 minutes	OUI
P51	Protection contre sur-tensions CA	NON
P52	Protection contre les sous-tensions CA	NON
P53	Protection de la connexion de l'alimentation BN, ou la phase est manquante, ou déséquilibrée lors de la mise sous tension.	OUI
P54	Protection de basse tension du bus CC	NON
P55	Protection contre les ondes ondulatoires du bus CC, ou la phase est manquante, ou déséquilibrée lors de la mise sous tension.	OUI
xP56	Erreur de basse tension du bus CC du module inverter n° (x)	OUI
xP57	Erreur de haute tension du bus CC du module inverter n° (x)	OUI
xP58	Erreur de trop forte haute tension du bus CC du module inverter n° (x)	OUI
P71	Erreur EEPROM	OUI
Pb1	Erreur de surintensité de l'HyperLink	OUI
Pd1	Protection anti-condensation	NON
Pd2	La protection Pd1 se déclenche 2 fois en 60 minutes	OUI
1b01	Erreur de la vanne de détente électronique (EEVA)	OUI
2b01	Erreur de la vanne de détente électronique (EEVB)	OUI
3b01	Erreur de la vanne de détente électronique (EEVC)	OUI
4b01	Erreur de la vanne de détente électronique (EEVD)	OUI
bA1	HyperLink ne peut pas contrôler la soupape d'expansion électronique de l'unité intérieure	OUI

Remarque : « x » est une variable pour l'adresse du ventilateur ou du compresseur, avec 1 représentant le ventilateur A ou le compresseur A et 2 représentant le ventilateur B ou le compresseur B.

Tableau 7.4 Code d'erreur d'installation et de débogage

Code d'erreur	Description d'erreur	Redémarrage manuel nécessaire
U11	Erreur de réglage du type de l'unité extérieure	OUI
U12	Erreur de configuration de la capacité	OUI
U21	Unité intérieure avec ancienne plate-forme dans le système.	OUI
U31	Aucun test de fonctionnement ou test de fonctionnement non réussi, veuillez recommencer le test de fonctionnement.	OUI
U32	Températures extérieure hors de la plage de fonctionnement	OUI
U33	Températures intérieure hors de la plage de fonctionnement	OUI
U34	Températures extérieure et intérieure hors de la plage de fonctionnement	OUI
U35	La vanne d'arrêt côté liquide n'est pas ouverte	OUI
U37	La vanne d'arrêt côté gaz n'est pas ouverte	OUI
U38	Aucune adresse	OUI
U3A	Le câble de communication est mal connecté	NON
U3b	L'environnement d'installation est anormal	OUI
U3C	Erreur du mode automatique	NON
U41	L'unité intérieure courante dépasse la plage de connexion autorisée	OUI
U42	L'unité intérieure de traitement de l'air frais dépasse la plage de connexion autorisée	OUI
U43	Le kit UTA (contrôle de la température de l'air de décharge) est hors de la plage de connexion autorisée	OUI
U44	Le kit UTA (contrôle de la température de l'air de retour) est hors de la plage de connexion autorisée	OUI
U48	La capacité totale de l'unité intérieure est hors de la plage de connexion autorisée	OUI
U51	Détection de plus d'une unité extérieure dans le système DRV individuel	OUI
U53	Détection d'unités extérieures de séries différentes dans un même système DRV	OUI

Tableau 7.5 Code d'erreur d'entraînement du compresseur

Code d'erreur	Description d'erreur	Redémarrage manuel nécessaire
xL1E	Surintensité physique	NON
xL11	Surintensité logicielle	NON
xL12	Protection contre les surintensités logicielles des 30 dernières secondes	NON
xL2E	Protection contre la température élevée du module inverter	NON
xL3E	Erreur de tension basse du bus	NON
xL31	Erreur de tension élevée du bus	NON
xL32	Erreur grave de surtension du bus	NON
xL33	Défaut de chute de tension du bus	NON
xL43	Échantillonnage anormal du courant	NON
xL5E	Échec du démarrage	NON
xL51	Erreur de déphasage	NON
xL6E	Protection contre les pertes de phase du moteur	NON

Remarque : « x » est une variable pour l'adresse du compresseur, avec 1 représentant le compresseur A et 2 représentant le compresseur B.

Tableau 7.6 Code d'erreur du moteur du ventilateur

Code d'erreur	Description d'erreur	Redémarrage manuel nécessaire
xJ1E	Surintensité physique	NON
xJ11	Surintensité logicielle	NON
xJ12	Protection contre les surintensités logicielles des 30 dernières secondes	NON
xJ2E	Protection contre la température élevée du module inverter	NON
xJ3E	Erreur de tension basse du bus	NON
xJ31	Erreur de tension élevée du bus	NON
xJ32	Erreur grave de surtension du bus	NON
xJ43	Échantillonnage anormal du courant	NON
xJ5E	Échec du démarrage	NON
xJ51	Erreur de déphasage	NON
xJ6E	Protection contre les pertes de phase du moteur	NON

Remarque : « x » est une variable pour l'adresse du ventilateur, avec 1 représentant le ventilateur A et 2 représentant le ventilateur B.

Tableau 7.7 Code d'état

Code d'état	Description du code	Redémarrage manuel nécessaire
d0x	Retour d'huile en cours, x représente les étapes de l'opération de retour d'huile	NON
dfx	Dégivrage en cours, x représente les étapes de l'opération de dégivrage	NON
d11	La température ambiante extérieure dépasse la limite supérieure en mode chauffage	NON
d12	La température ambiante extérieure dépasse la limite inférieure en mode chauffage	NON
d13	La température ambiante extérieure dépasse la limite supérieure en mode refroidissement	NON
d14	La température ambiante extérieure dépasse la limite inférieure en mode refroidissement	NON
d31	Appréciation du réfrigérant, aucun résultat	NON
d32	Appréciation de la quantité de réfrigérant, significativement excessive	NON
d33	Appréciation de la quantité de réfrigérant, légèrement excessive	NON
d34	Appréciation de la quantité de réfrigérant, normale	NON
d35	Appréciation de la quantité de réfrigérant, légèrement insuffisante	NON
d36	Appréciation de la quantité de réfrigérant, significativement insuffisante	NON
d41	Il y a une unité intérieure hors tension dans le système, HyperLink contrôle la vanne de l'unité intérieure	NON

## 7.2 Symptôme du défaut : problèmes d'absence d'air climatisé

Les symptômes de panne suivants ne sont pas liés à la climatisation :

### 7.2.1 Symptôme du défaut : le système ne peut pas fonctionner

Le climatiseur ne démarre pas immédiatement après avoir appuyé sur le bouton de l'interrupteur de la commande. Si le témoin de fonctionnement s'allume, le système fonctionne normalement. Afin d'éviter toute surcharge du moteur du compresseur, redémarrez le climatiseur 12 minutes après avoir appuyé sur l'interrupteur pour l'empêcher de s'éteindre immédiatement après sa mise sous tension. Le même délai de démarrage survient après avoir appuyé sur le sélecteur de mode.

### 7.2.2 Symptôme du défaut : la vitesse du ventilateur ne correspond pas au réglage

Même si vous appuyez sur le bouton de régulation de la vitesse du ventilateur, la vitesse du ventilateur ne change pas. Pendant le chauffage, lorsque la température intérieure atteint la température définie, l'unité extérieure s'éteindra et l'unité intérieure passera en mode de vitesse silencieuse du ventilateur. Cela empêche l'air froid de souffler directement sur l'utilisateur de la pièce. La vitesse du ventilateur ne changera pas même si une autre unité intérieure est en mode chauffage, lorsque vous appuyez sur le bouton.

### 7.2.3 Symptôme du défaut : la direction du ventilateur ne correspond pas au réglage

La direction de l'air n'est pas cohérente avec l'affichage de l'interface utilisateur. La direction de l'air n'oscille pas. Ceci est dû au fait que l'unité est contrôlée par le contrôleur centralisé.

### 7.2.4 Symptôme du défaut : une unité émet de la fumée blanche (unité intérieure)

Lors d'un refroidissement durant une forte humidité, la pollution intérieure de l'unité intérieure est importante, la répartition de la température intérieure sera inégale. L'intérieur de l'unité intérieure doit être nettoyé. Demandez à l'agent des informations détaillées sur la façon de nettoyer l'unité. Cette opération doit être effectuée par un personnel de maintenance qualifié.

Nettoyez la surface immédiatement après l'arrêt du refroidissement et lorsque l'humidité intérieure est relativement faible. Cela est dû à la vapeur produite par le gaz réfrigérant chaud sur son chemin de retour vers l'unité intérieure.

### 7.2.5 Symptôme du défaut : une unité émet de la fumée blanche (unité intérieure, unité extérieure)

Après dégivrage, passez le système en mode chauffage. L'humidité produite par le dégivrage se changera en vapeur qui sera évacuée en dehors du système.

### 7.2.6 Symptôme du défaut : le climatiseur génère du bruit (unité intérieure)

Un son « zeen » est entendu au moment où le système est mis sous tension. Ce bruit est produit par les soupapes de détente électroniques à l'intérieur de l'unité intérieure lorsqu'elles commencent à fonctionner. Le volume sonore sera réduit dans environ 1 minute.

Un son « shah » léger et continu peut être entendu lorsque le système est en mode refroidissement ou vient de cesser de fonctionner. Ce bruit peut être entendu lorsque la pompe de drainage est en marche (accessoire en option).

Un fort grincement « pishi-pishi » peut être entendu lorsque le système s'arrête après avoir chauffé la pièce. L'expansion et la contraction des pièces en plastique causées par des changements de température produiront également ce bruit.

Une fois que l'unité intérieure s'arrête, un léger son « sah » ou « choro-choro » peut être entendu. Ce bruit peut être entendu quand une autre unité intérieure est encore en marche. Vous devez conserver une petite quantité de réfrigérant afin d'éviter les résidus d'huile et de réfrigérant dans le système.

### 7.2.7 Symptôme du défaut : bruit dans le climatiseur (unité intérieure, unité extérieure)

Un sifflement léger et continu peut être entendu lorsque le système est en mode de refroidissement ou de dégivrage. C'est le bruit du gaz réfrigérant circulant dans les unités intérieure et extérieure.

Un sifflement se fait entendre au moment où le système démarre ou s'arrête de fonctionner ou après la fin de l'opération de dégivrage. C'est le bruit produit lorsque le flux de réfrigérant est arrêté ou modifié.

### 7.2.8 Symptôme du défaut : bruit dans le climatiseur (unité extérieure)

Lorsque la tonalité du bruit de fonctionnement change. Ce bruit est dû au changement de fréquence.

### 7.2.9 Symptôme du défaut : poussière et saleté dans l'appareil

Lorsque vous utilisez l'appareil pour la première fois, cela est dû à la présence de poussière à l'intérieur de l'appareil.

### 7.2.10 Symptôme du défaut : l'unité émet une étrange odeur

Cette unité absorbe les odeurs des pièces, des meubles, des cigarettes et autres, puis disperse à nouveau les odeurs.

De petits animaux entrent dans l'unité, ce qui peut également causer des odeurs.

### 7.2.11 Symptôme du défaut : le ventilateur de l'unité extérieure ne fonctionne pas

Au cours du fonctionnement. Contrôlez la vitesse du moteur du ventilateur pour optimiser le fonctionnement du produit.

### 7.2.12 Symptôme du défaut : de l'air chaud est ressenti lorsque l'unité intérieure s'arrête

Différents types d'unités intérieures fonctionnent dans le même système. Lorsqu'une autre unité est en marche, une partie du réfrigérant circule toujours dans cette unité.

## 8 CHANGER DE SITE D'INSTALLATION

Veillez contacter l'agent pour démonter et réinstaller les unités. Vous avez besoin de compétences spécialisées et de la technologie pour déplacer les unités.

## 9 MISE AU REBUT

L'unité utilise des fluorocarbures d'hydrogène. Veuillez contacter votre agent lorsque vous souhaitez mettre au rebut l'unité. Conformément aux exigences de la loi, la collecte, le transport et l'élimination des réfrigérants doivent être conformes à la réglementation concernant la collecte et la destruction des hydrofluorocarbures.

# MANUEL D'INSTALLATION

## 1 APERÇU

### 1.1 Avis au personnel d'installation

#### 1.1.1 Aperçu

Si vous hésitez sur la manière d'installer ou de faire fonctionner l'unité, veuillez contacter l'agent.

#### AVERTISSEMENT

- Assurez-vous que l'installation, les tests et les matériaux utilisés sont conformes aux lois en vigueur.
- Les sacs en plastique doivent être jetés correctement. Conserver à l'écart des enfants. Risque potentiel : Asphyxie.
- Ne touchez pas la canalisation du réfrigérant, la canalisation d'eau ou les pièces internes pendant que l'unité fonctionne ou immédiatement après son fonctionnement. L'unité pourrait être très chaude ou très froide. Laissez-la revenir tout d'abord à une température normale. Si vous devez toucher l'appareil, portez des gants de protection.
- Ne pas toucher le réfrigérant qui a fui.

#### ATTENTION

- Veuillez porter les outils de protection individuelle appropriés lors de l'installation, de la maintenance ou de la réparation du système (gants de protection, lunettes de sécurité, etc.).
- Ne touchez pas l'entrée d'air ou les ailettes en aluminium de l'unité.

#### REMARQUE

- Les illustrations présentées dans ce manuel ne le sont qu'à titre de référence et peuvent être légèrement différentes du produit réel.
- Une installation ou une connexion inappropriée de l'équipement et des accessoires peut provoquer un choc électrique, des courts-circuits, des fuites, un incendie ou d'autres dommages à l'équipement. Utilisez uniquement des accessoires, équipements et pièces de rechange fabriqués ou agréés par le fabricant.
- Prenez les mesures appropriées pour empêcher les petits animaux d'entrer dans l'unité. Le contact entre les petits animaux et les composants électriques peut provoquer un dysfonctionnement du système, et générer de la fumée ou un incendie.
- Ne placez aucun objet ou équipement sur le dessus de l'unité.
- Ne vous asseyez pas, ne montez pas et ne vous tenez pas debout sur l'unité.
- L'utilisation de cet équipement dans un environnement résidentiel peut provoquer des interférences radio.

#### 1.1.2 Site d'installation

- Laissez suffisamment d'espace autour de l'unité pour la maintenance et la circulation de l'air.
- Assurez-vous que le site d'installation peut supporter le poids et les vibrations de l'unité.
- Assurez-vous que la zone est bien ventilée.
- Assurez-vous que l'unité est stable et de niveau.

N'installez pas l'unité dans les endroits suivants :

- Un environnement où il existe un risque potentiel d'explosion.
- Là où est présent du matériel émettant des ondes électromagnétiques. Les ondes électromagnétiques peuvent perturber le système de contrôle et provoquer un dysfonctionnement de l'unité.
- Là où il existe des risques d'incendie tels que des fuites de gaz inflammables, des fibres de carbone et des poussières combustibles (par exemple des diluants ou de l'essence).
- Là où des gaz corrosifs (tels que des gaz sulfureux) sont produits. La corrosion des tuyaux en cuivre ou des pièces soudées peut provoquer la fuite de réfrigérant.

#### 1.1.3 Réfrigérant

#### AVERTISSEMENT

- Pendant le test, n'exercez pas une force supérieure à la pression maximale autorisée sur le produit (comme indiqué sur la plaque signalétique).

## AVERTISSEMENT

- Prenez les précautions appropriées pour éviter toute fuite de réfrigérant. Si le gaz réfrigérant fuit, aérez immédiatement la zone. Risques possibles : une concentration excessivement élevée du réfrigérant dans une zone fermée peut entraîner une anoxie (déficit en oxygène). Le gaz réfrigérant peut produire un gaz toxique s'il entre en contact avec le feu.
- Le réfrigérant doit être récupéré. Ne le relâchez pas dans l'environnement. Utilisez la pompe à vide pour aspirer le réfrigérant de l'unité.

## REMARQUE

- Assurez-vous que la canalisation de réfrigérant est installée conformément à la loi en vigueur. En Europe, EN378 est la norme applicable.
  - Assurez-vous que la canalisation et les connexions ne sont pas sous pression.
  - Une fois toutes les connexions de tuyauterie raccordées, vérifiez qu'il n'y a pas de fuite de gaz. Utilisez de l'azote pour effectuer le contrôle de fuite de gaz.
  - Ne chargez pas de réfrigérant avant l'achèvement du schéma de câblage.
  - Ne chargez le réfrigérant qu'après les tests de fuite et le séchage sous vide.
  - Lorsque vous chargez le système avec du réfrigérant, ne dépassez pas la charge autorisée, pour éviter les projections de liquide.
- 
- Ne chargez pas plus de réfrigérant que la quantité spécifiée. Cela évite le dysfonctionnement du compresseur.
  - Le type de réfrigérant est clairement indiqué sur la plaque signalétique.
  - L'unité est chargée de réfrigérant lors de son expédition de l'usine. Mais en fonction des dimensions et de la longueur de la tuyauterie, le système peut nécessiter plus de réfrigérant.
  - Utilisez uniquement des outils spécifiques au type de réfrigérant du système pour vous assurer que celui-ci peut résister à la pression et pour empêcher la pénétration de corps étrangers dans le système.
  - Suivez les étapes ci-dessous pour charger le réfrigérant liquide :  
Ouvrez lentement le cylindre de réfrigération.  
Chargez avec le réfrigérant liquide. Charger avec le réfrigérant gazeux peut entraver le fonctionnement normal.

## ATTENTION

Une fois la charge de réfrigérant terminée ou suspendue, fermez immédiatement la vanne du réservoir de réfrigérant. Le réfrigérant peut se volatiliser si la vanne du réservoir de réfrigérant n'est pas fermée à temps.

## 1.1.4 Électricité

### AVERTISSEMENT

- Assurez-vous de couper l'alimentation de l'unité avant d'ouvrir le boîtier de commande électrique et d'accéder à tout câblage ou composant du circuit à l'intérieur. Cela évite également une mise sous tension accidentelle de l'unité pendant les travaux d'installation ou de maintenance.
- Une fois que vous avez ouvert le capot du boîtier de commande électrique, ne laissez aucun liquide s'écouler dans le boîtier et ne touchez pas les composants du boîtier avec les mains mouillées.
- Coupez l'alimentation au moins 10 minutes avant d'accéder aux composants électriques. Mesurez la tension du condensateur du circuit principal ou des bornes du composant électrique pour vous assurer que la tension est inférieure à 36 V avant de toucher tout composant du circuit. Reportez-vous aux connexions et au câblage sur la plaque signalétique pour connaître les bornes et les connexions du circuit principal.
- L'installation doit être réalisée par des professionnels et doit être conforme aux lois et réglementations locales.
- Assurez-vous que l'unité est correctement mise à la terre, conformément aux lois locales.
- Utilisez uniquement des fils de cuivre pour l'installation.
- Le câblage doit être effectué conformément à ce qui est indiqué sur la plaque signalétique.
- L'unité ne comprend pas de dispositif d'interrupteur de sécurité. Assurez-vous qu'un dispositif d'interrupteur de sécurité capable de déconnecter complètement toutes les polarités est inclus dans l'installation et qu'il peut être complètement déconnecté en cas de surtension (par exemple lors d'un coup de foudre).
- Assurez-vous que les extrémités du câblage ne sont soumises à aucune force externe. Ne tirez pas et ne pincez pas les câbles et les fils. Assurez-vous également que les extrémités du câblage ne sont pas en contact avec la tuyauterie ou les arêtes vives de la tôle.
- Ne connectez pas le fil de terre à des tuyaux publics, à des fils de terre de téléphone, à des absorbeurs de surtension et à tout autre endroit non prévu pour la mise à la terre. Une mise à la terre incorrecte peut entraîner un choc électrique.
- Utilisez un cordon d'alimentation dédié pour l'unité. Ne partagez pas la même source d'alimentation avec d'autres équipements.
- Un fusible ou un disjoncteur doivent être installés et ceux-ci doivent être conformes aux lois locales.
- Assurez-vous qu'un dispositif électrique de protection contre les fuites est installé pour éviter tout choc électrique ou incendie. Les spécifications et caractéristiques du modèle (caractéristiques de protection contre le bruit haute fréquence) du dispositif électrique de protection contre les fuites sont compatibles avec l'unité afin d'empêcher le déclenchement fréquent.
- Assurez-vous qu'un paratonnerre est installé si l'unité est placée sur le toit ou à d'autres endroits pouvant être facilement frappés par la foudre.



## ⚠ AVERTISSEMENT

- Assurez-vous que toutes les bornes des composants sont fermement connectées avant de fermer le capot du boîtier de commande électrique. Avant de mettre l'unité sous tension, vérifiez que le capot du boîtier de commande électrique est correctement fixé avec des vis. Ne laissez aucun liquide s'écouler dans le boîtier de commande électrique et ne touchez pas les composants du boîtier avec les mains mouillées.
- L'appareil doit être installé conformément à la réglementation nationale en vigueur en matière de câblage.
- Si le cordon d'alimentation est endommagé, il doit être remplacé par le fabricant ou son agent d'entretien ou un professionnel ayant les mêmes qualifications afin d'éviter tout risque.
- Un commutateur de déconnexion de tous les pôles ayant une séparation de contact d'au moins 3 mm sur tous les pôles doit être branché sur le câblage fixe.
- Les dimensions de l'espace nécessaire pour une installation correcte de l'appareil, y compris les distances minimales admissibles par rapport aux structures adjacentes.
- La température du circuit du réfrigérant est élevée. Veuillez éloigner le câble d'interconnexion du tube en cuivre.

## 💡 REMARQUE

- N'installez pas le cordon d'alimentation à proximité d'équipements susceptibles de provoquer des interférences électromagnétiques, tels qu'une télévision et des radios, afin d'éviter toute interférence.
- Utilisez un cordon d'alimentation dédié pour l'unité. Ne partagez pas la même source d'alimentation avec d'autres équipements. Un fusible ou un disjoncteur doivent être installés et ceux-ci doivent être conformes aux lois locales.

## ℹ INFORMATION

Le manuel d'installation est seulement un guide général sur le câblage et les connexions et n'est pas spécifiquement conçu pour contenir toutes les informations concernant cette unité.

## 1.2 Avis aux utilisateurs

- Si vous hésitez sur la manière de faire fonctionner l'unité, veuillez contacter le personnel d'installation.
- Cette unité ne doit pas être utilisée par des personnes ne disposant pas d'une force physique suffisante, d'un sens cognitif ou de capacités mentales, ou manquant d'expérience et de connaissances (y compris les enfants). Pour leur propre sécurité, elles ne doivent pas utiliser cette unité à moins d'être supervisées ou guidées par une personne en charge de leur sécurité. Les enfants doivent être surveillés pour s'assurer qu'ils ne jouent pas avec ce produit.

## ⚠ AVERTISSEMENT

Pour éviter tout choc électrique ou incendie :

- Ne lavez pas le boîtier électrique de l'unité à grandes eaux.
- Ne manipulez pas l'unité avec les mains mouillées.
- Ne placez aucun objet contenant de l'eau sur l'unité.

## 💡 REMARQUE

- Ne placez aucun objet ou équipement sur le dessus de l'unité.
- Ne vous asseyez pas, ne montez pas et ne vous tenez pas debout sur l'unité.

## 2 BOÎTE D'EMBALLAGE



### 2.1 Aperçu

Ce chapitre présente principalement les opérations qui suivent la livraison de l'unité sur le site d'installation et son déballage.

Cela inclut notamment les informations suivantes :

- Déballer et manipuler l'unité extérieure.
- Sortir les accessoires de l'unité extérieure.
- Démonter le support de transport.

Rappelez-vous ce qui suit :

- Au moment de la livraison, vérifiez que l'unité ne présente aucun dommage. Signalez immédiatement tout dommage à l'agent des réclamations du transporteur.
- Placez l'unité emballée aussi près que possible de son site d'installation final afin d'éviter tout dommage pendant la manutention.
- Faites attention aux éléments suivants lors du transport de l'unité :
  -  Fragile. Manipulez avec soin.
  -  Gardez la face avant de l'unité vers le haut afin de ne pas endommager le compresseur.
- Sélectionnez préalablement le chemin de transport de l'unité.
- Comme le montre la figure suivante, il est préférable d'utiliser une grue et deux longues courroies pour soulever l'unité. Manipulez l'unité avec précaution pour la protéger et notez la position du centre de gravité de l'unité.

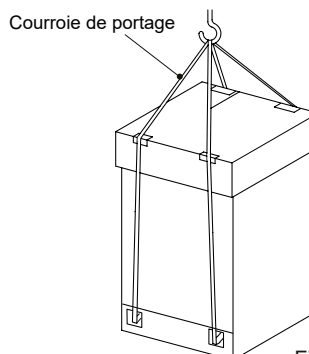


Figure 2.1



La position du centre de gravité est illustrée à la figure 2.2 :

Tableau 2.1 Unité : mm

Modèle	A	B	C	D
8 à 12 CV	940	825	504	453
14 à 16 CV	940	825	466	507
20 CV	1340	825	610	492
22 à 24 CV	1340	825	651	448
28 à 32 CV	1880	825	825	456

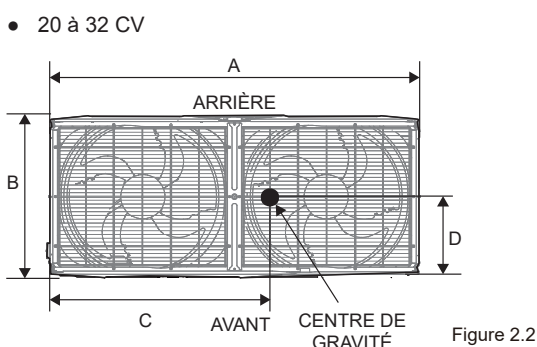
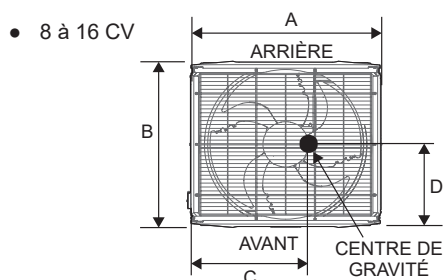


Figure 2.2

### REMARQUE

- Utilisez une courroie en cuir capable de supporter le poids de l'unité d'une largeur  $\leq 20$  mm.
- Les images sont fournies à titre indicatif. Veuillez vous référer au produit réel.
- Ne retirez aucun emballage pendant le levage de l'unité. Lorsque l'unité n'est pas emballée ou que l'emballage est endommagé, utilisez un joint ou un emballage pour protéger l'unité.
- La courroie doit être suffisamment solide pour supporter le poids de l'unité, maintenir l'équilibre de la machine et garantir que l'unité peut être soulevée de manière sûre et stable.

Méthode avec chariot élévateur

- Pour déplacer l'unité à l'aide d'un chariot élévateur, insérez les fourches dans l'ouverture située au bas de l'unité, comme indiqué sur la Figure 2.3.
- Pour les modèles anticorrosion, placez un rembourrage sur les fourches afin d'éviter d'endommager la peinture du châssis inférieur de l'unité.

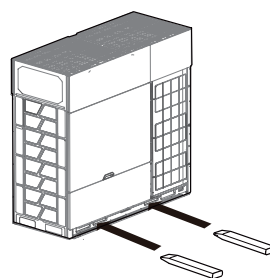


Figure 2.3

## 2.2 Débarrer l'unité extérieure

Sortez l'unité des matériaux d'emballage :

- Veillez à ne pas endommager l'unité lorsque vous utilisez un outil de découpe pour enlever le film d'emballage.
- Retirez les quatre écrous du support arrière en bois.

### AVERTISSEMENT

Le film plastique doit être jeté correctement. Conserver à l'écart des enfants. Risque potentiel : Asphyxie.

## 2.3 Sortir les accessoires de l'unité extérieure

- Les accessoires de l'appareil sont rangés en deux parties. Des documents tels que le manuel sont situés en haut de l'unité. Des accessoires tels que les tuyaux sont situés à l'intérieur de l'unité. L'unité contient les accessoires suivants :

Tableau 2.2 Accessoires

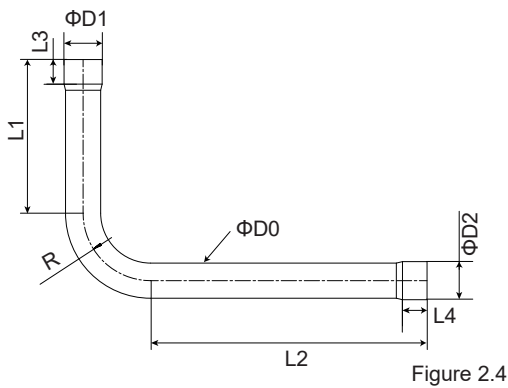
Nom	Qté.	Aspect	Fonction
Manuel d'utilisation et d'installation	1		—
Informations Erp	1		—
Raccordement de tuyau en L	2		Pour connecter des tuyaux de gaz et de liquide
Résistance d'appairage	1		Pour améliorer la stabilité de la communication
Clé	1		Pour retirer les vis de la plaque latérale
Module Bluetooth	1		Se référer au manuel fourni
Anneau magnétique	1		Pour améliorer l'effet EMI de la communication

Tableau 2.3

Unité : mm

CV	TUYAU	ΦD0 (DE)	L1	L2	L3	L4	ΦD1 (Di)	ΦD2 (DI)	R
8 à 12 CV	Tuyau de gaz	25,4	130	230	20	20	25,4	25,4	50
	Tuyau de liquide	12,7	160	265	15	15	12,7	12,7	25
14 à 16 CV	Tuyau de gaz	28,6	125	225	20	20	28,6	28,6	55
	Tuyau de liquide	15,9	155	255	15	15	15,9	15,9	30
20 à 24 CV	Tuyau de gaz	31,8	130	220	25	20	28,6	31,8	60
	Tuyau de liquide	19,1	162	245	15	15	15,9	19,1	40
28 à 32 CV	Tuyau de gaz	38,1	155	115	20	20	34,9	38,1	80
	Tuyau de liquide	22,2	165	165	20	20	22,2	22,2	40

Dimensions du tuyau en L



### 2.4 Raccords de tuyauterie

- Le schéma suivant le raccordement correct du tuyau en L (depuis les accessoires) à l'unité est présenté ci-dessous :

Port de connexion du tuyau de liquide    Port de connexion du tuyau de gaz    Port de contrôle (utilisé pour mesurer la pression du système, charger le réfrigérant et aspirer)

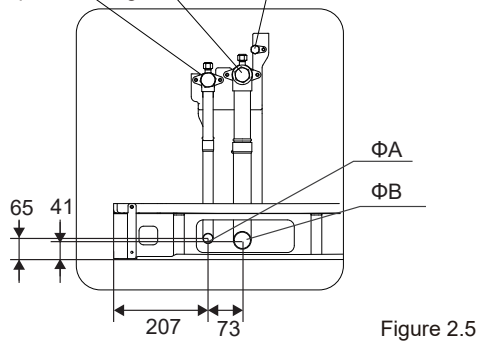


Tableau 2.4

Unité : mm

CV	8 à 12	14 à 16	20 à 24	28 à 32
ΦA (DI)	Φ12,7	Φ15,9	Φ19,1	Φ22,2
ΦB (DI)	Φ25,4	Φ28,6	Φ31,8	Φ38,1

## 3 COMBINAISONS D'UNITÉS EXTÉRIEURES

### 3.1 Aperçu

Ce chapitre contient les informations suivantes :

- Liste des supports des raccords de dérivation.
- Combinaison recommandée pour les unités extérieures.

### 3.2 Raccords de dérivation

Tableau 3.1 Pour la série combinable S8

Description	Modèle
Assemblage de raccords de dérivation de l'unité extérieure	FQZHW-02N1E
	FQZHW-02N1G
	FQZHW-03N1E
	FQZHW-03N1G
Assemblage de raccords de dérivation de l'unité intérieure	FQZHN-01D
	FQZHN-02D
	FQZHN-03D
	FQZHN-04D
	FQZHN-05D
	FQZHN-06D
	FQZHN-07D

Pour le choix des raccords de dérivation, reportez-vous à la rubrique « 4.3.3 Sélection des diamètres de tuyauterie ».

### 3.3 Combinaison recommandée d'unités extérieures

#### ⚠ ATTENTION

- La capacité totale de l'unité intérieure doit être comprise entre 50 % et 130 % de la capacité combinée de l'unité extérieure.
- Dans le système où toutes les unités intérieures fonctionnent en même temps, la capacité totale des unités intérieures doit être inférieure ou égale à la capacité combinée des unités extérieures afin d'éviter toute surcharge dans de mauvaises conditions de fonctionnement ou dans un espace restreint.
- La capacité totale des unités intérieures peut atteindre 130 % maximum de la capacité combinée des unités extérieures pour un système où toutes les unités intérieures ne fonctionnent pas en même temps.
- Si le système est utilisé dans une région froide (température ambiante inférieure ou égale à -10 °C) ou dans un environnement très chaud ou très chargé, la capacité totale des unités intérieures doit être inférieure à la capacité combinée des unités extérieures.
- La capacité de chauffage de la pompe à chaleur diminue lorsque la température ambiante extérieure chute. Par conséquent, lors de l'installation d'une pompe à chaleur dans une zone où les températures sont basses, il est recommandé d'utiliser l'unité intérieure avec un chauffage d'appoint.

Tableau 3.2 Combinaison recommandée d'unités extérieures

HP HP	8	10	12	14	16	20	22	24	28	32	Qté max. d'unités intérieures
8	●										13
10		●									16
12			●								19
14				●							23
16					●						26
20						●					33
22							●				36
24								●			39
28									●		46
32										●	53
34				●		●					56
36					●	●					59
38				●				●			62
40					●			●			64
44							● ●				64
46							●	●			64
48								● ●			64
52						●				●	64
54							●			●	64
56								●		●	64
60									●	●	64
64										● ●	64
66				●		●				●	64
68					●	●				●	64
70				●				●		●	64
72					●			●		●	64
76							● ●			●	64
78							●	●		●	64
80								● ●		●	64

HP	8	10	12	14	16	20	22	24	28	32	Qté max. d'unités intérieures
84						●				●●	64
86							●			●●	64
88								●		●●	64
96										●●●	64

## 4 PRÉPARATIONS AVANT INSTALLATION

### 4.1 Aperçu

Ce chapitre décrit principalement les précautions à prendre avant l'installation de l'unité sur le site.

Cela inclut notamment les informations suivantes :

- Choix et préparation du site d'installation.
- Sélection et préparation de la canalisation du réfrigérant.
- Sélection et préparation du câblage électrique.

### 4.2 Choisir et préparer le site d'installation

#### 4.2.1 Exigences relatives au site d'installation de l'unité extérieure

- Laissez suffisamment d'espace autour de l'unité pour la maintenance et la circulation de l'air.
- Assurez-vous que le site d'installation peut supporter le poids et les vibrations de l'unité.
- Assurez-vous que la zone est bien ventilée.
- Assurez-vous que l'unité est stable et de niveau.
- Choisissez un endroit où la pluie peut être évitée, autant que possible.
- L'unité doit être installée dans un endroit où le bruit qu'elle génère ne peut constituer un inconvénient pour quiconque.
- Choisissez un site en conformité avec les lois applicables.

N'installez pas l'unité dans les endroits suivants :

- Un environnement où il existe un risque potentiel d'explosion.
- Là où est présent du matériel émettant des ondes électromagnétiques. Les ondes électromagnétiques peuvent perturber le système de contrôle et provoquer un dysfonctionnement de l'unité.
- Là où il existe des risques d'incendie tels que des fuites de gaz inflammables, des fibres de carbone et des poussières combustibles (par exemple des diluants ou de l'essence).
- Là où des gaz corrosifs (tels que sulfureux sulfureux) sont produits. La corrosion des tuyaux en cuivre ou des pièces soudées peut provoquer la fuite de réfrigérant.
- Là où il peut y avoir du brouillard, des aérosols ou de la vapeur d'huile minérale dans l'atmosphère. Les pièces en plastique peuvent vieillir, tomber ou causer la fuite d'eau.
- Là où il existe une forte teneur en sel dans l'air, par exemple des endroits près de la mer.

#### ATTENTION

- Les appareils électriques ne devant pas être utilisés par le grand public doivent être installés dans une zone de sécurité afin d'empêcher quiconque de s'approcher de ces appareils.
- Les unités intérieures et extérieures conviennent à une installation dans des environnements commerciaux et industriels légers.
- Une concentration excessivement élevée de réfrigérant dans une zone fermée peut entraîner une anoxie (déficit en oxygène).

#### REMARQUE

- Il s'agit d'un produit de classe A. Ce produit peut provoquer des interférences radio dans l'environnement domestique. L'utilisateur peut avoir besoin de prendre les mesures nécessaires si une telle situation se présente.
- L'unité décrite dans ce manuel peut provoquer des bruits électroniques générés par une énergie de fréquence radio. L'unité est conforme aux spécifications de conception et offre une protection raisonnable pour empêcher de telles interférences. Cependant, rien ne garantit que des interférences ne se produiront pas lors d'un processus d'installation particulier.
- Par conséquent, il est conseillé d'installer les unités et les câbles à une distance appropriée des périphériques tels que les équipements audio et les ordinateurs personnels.

- Tenez compte des conditions environnementales défavorables telles que vents violents, typhons ou tremblements de terre, car une installation incorrecte peut permettre un basculement de l'unité.
- Prenez des précautions pour que l'eau n'endommage pas l'espace et l'environnement d'installation en cas de fuite d'eau.
- Si l'unité est installée dans une petite pièce, reportez-vous à la section 4.2.3 « Mesures de sécurité pour prévenir la fuite de réfrigérant », afin de vous assurer que la concentration de réfrigérant ne dépasse pas la limite de sécurité autorisée en cas de fuite de réfrigérant.
- Assurez-vous que l'entrée d'air de l'unité n'est pas dirigée dans la direction du vent principal. Le vent entrant perturbera le fonctionnement de l'unité. Si nécessaire, utilisez un déflecteur comme chicane d'air.
- Ajoutez une canalisation d'évacuation d'eau sur la base, de sorte que l'eau de condensation n'endommage pas l'unité, et évitez que l'eau ne se déverse dans le bac lorsque les travaux sont en cours.

#### 4.2.2 Exigences du site pour l'installation de l'unité extérieure dans les régions froides

#### REMARQUE

- Des équipements de protection contre la neige doivent être installés dans les zones enneigées. Reportez-vous à l'illustration suivante (les dysfonctionnements sont plus fréquents lorsque les installations de protection contre la neige sont insuffisantes). Afin de protéger l'unité de la neige accumulée, augmentez la hauteur du support et installez un pare-neige aux entrées et sorties d'air.
- N'obstruez pas le flux d'air de l'unité lorsque vous installez le pare-neige.

Tenez compte des points suivants lorsque vous installez l'unité dans des zones affectées par le froid ou la neige :

- Évitez d'exposer directement au vent la sortie ou l'entrée d'air.
- Les chutes de neige locales maximales doivent être prises en compte lors du choix de la hauteur des fondations de l'unité extérieure.
- La hauteur des fondations ou de la base de l'unité extérieure doit correspondre à l'épaisseur maximale prévue des chutes de neige  $h_0 + 300$  mm, ce qui évite que la neige n'entre en contact avec le fond de l'unité.

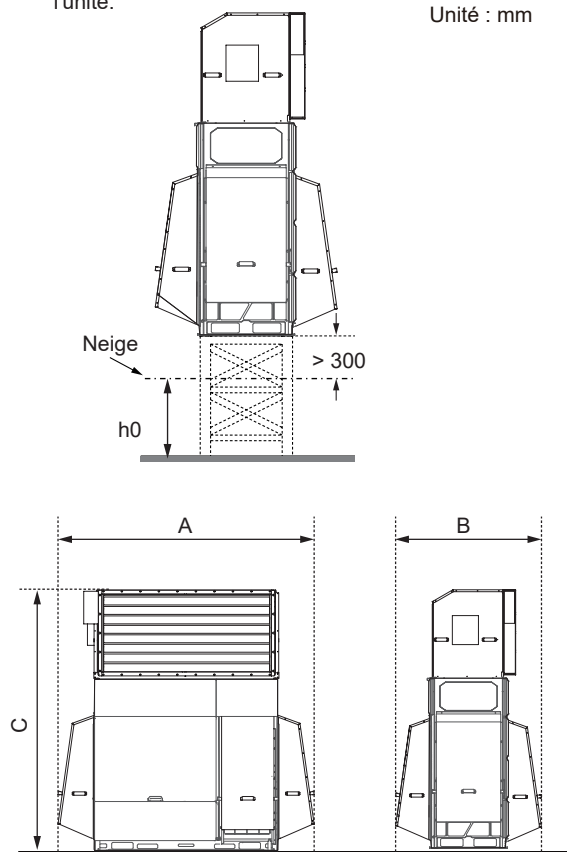


Figure 4.1

Tableau 4.1 Unité : mm

CV	Dimensions	A	B	C
8 à 16		1690	1200	2685
20 à 24		2090	1200	2685
28 à 32		1630	1575	2685

- Lorsqu'un écran pare-neige doit être installé, pour garantir une entrée et une sortie d'air régulières de l'unité extérieure, procédez à la planification et à la construction du site comme suit :
- Installation des unités extérieures sur une seule rangée (unité : mm)

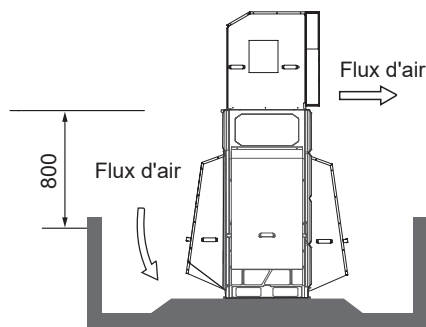
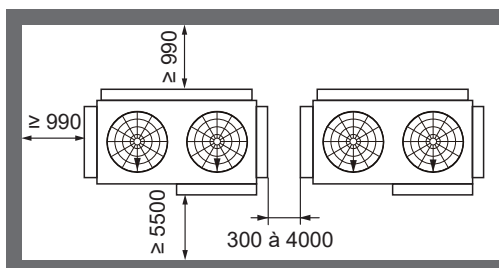


Figure 4.2

- Installation des unités extérieures sur deux rangées (unité : mm)

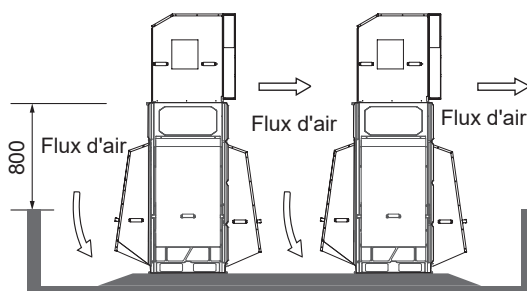
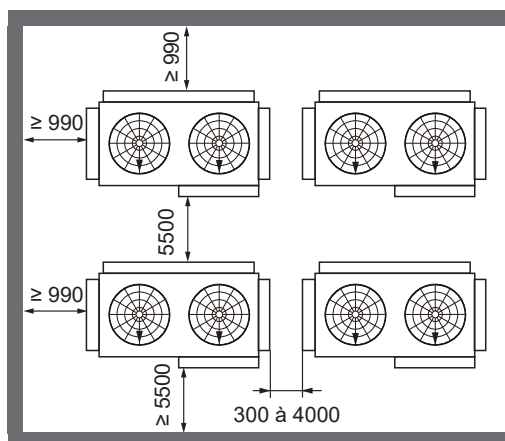
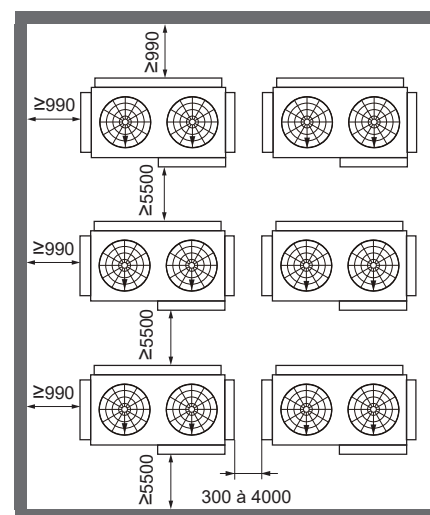


Figure 4.3

- Installation des unités extérieures sur trois rangées (unité : mm)



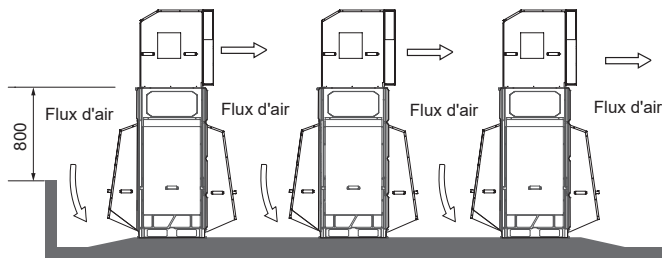


Figure 4.4

### 4.2.3 Mesures de sécurité pour prévenir toute fuite de réfrigérant

#### Mesures de sécurité pour prévenir la fuite de réfrigérant

Le personnel d'installation doit s'assurer que les mesures de sécurité destinées à prévenir les fuites sont conformes aux règlements et normes locaux. Si les règlements locaux ne sont pas applicables, les critères suivants peuvent être appliqués.

Le système utilise le réfrigérant R410A. Le R410A est lui-même un réfrigérant totalement non toxique et non combustible. Cependant, vous devez vous assurer que le climatiseur est installé dans une pièce disposant d'un espace suffisant. Cela garantit que, en cas de fuite grave dans le système, la concentration maximale du gaz réfrigérant dans la pièce ne dépasse pas la concentration stipulée, qui est conforme aux règlements et normes locaux pertinents.

#### À propos du niveau de concentration maximale

Le calcul de la concentration maximale de réfrigérant est directement lié à l'espace occupé dans lequel le réfrigérant peut fuir, et au niveau de charge du réfrigérant.

L'unité de mesure de la concentration est le  $\text{kg/m}^3$  (poids du réfrigérant gazeux d'un volume de  $1 \text{ m}^3$  dans l'espace occupé).

La concentration admissible la plus élevée doit être conforme aux règlements et normes locaux pertinents. Selon les normes européennes applicables, le niveau de concentration admissible maximale de R410A dans l'espace occupé par l'homme est limité à  $0,44 \text{ kg/m}^3$ . Si cette limite est dépassée, des mesures nécessaires doivent être prises. Veuillez confirmer comme suit :

- Calculer la quantité totale de charge de réfrigérant.  
Quantité totale de charge de réfrigérant = quantité de charge de réfrigérant de l'unité elle-même + quantité de charge calculée en fonction de la longueur du tube.
- Calculer le volume intérieur (sur la base du volume minimum).
- Concentration de réfrigérant calculée = (quantité totale de charge / volume intérieur).

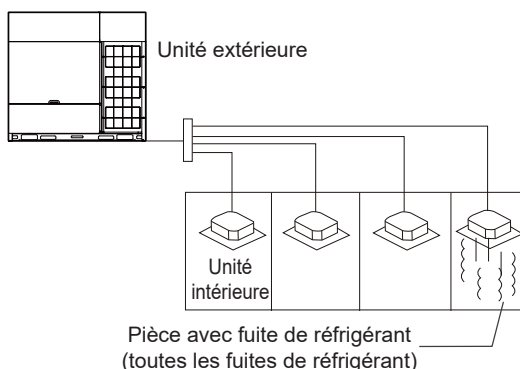


Figure 4.5

Contre-mesures en cas de dépassement de la concentration maximale

- Veuillez installer un dispositif de ventilation mécanique.
- S'il s'avère impossible de changer fréquemment l'air, veuillez installer un dispositif d'alarme de détection de fuites relié au dispositif de ventilation mécanique.

## 4.3 Sélectionner et préparer la tuyauterie de réfrigérant

### 4.3.1 Exigences relatives à la tuyauterie de réfrigérant

#### REMARQUE

Le système de canalisation de réfrigérant R410A doit être maintenu parfaitement propre, sec et scellé.

- Nettoyage et séchage : évitez que des corps étrangers (notamment de l'huile minérale ou de l'eau) ne pénètrent dans le système.
- Étanchéité : le R410A ne contient pas de fluor, ne détruit pas la couche d'ozone et n'épuise pas la couche d'ozone qui protège la Terre des rayons ultraviolets nocifs. Cependant, une fois libéré, le R410A peut également provoquer un léger effet de serre. Par conséquent, vous devez faire particulièrement attention lorsque vous vérifiez la qualité d'étanchéité de l'installation.
- La canalisation et les autres récipients sous pression doivent être conformes à la loi en vigueur et être adaptés à une utilisation avec le réfrigérant. Utilisez uniquement du cuivre sans soudure désoxydé à l'acide phosphorique pour la tuyauterie du réfrigérant.
- La présence de corps étrangers dans les tubes (notamment le lubrifiant utilisé lors du pliage du tuyau) doit être  $\leq 30 \text{ mg/10 m}$ .
- Calculez la longueur et la distance totales de la canalisation.



### 4.3.2 Différence de longueur et de hauteur admissibles pour la tuyauterie de réfrigérant

Reportez-vous au tableau et à la figure suivants (à titre indicatif uniquement) pour déterminer la taille appropriée.

#### REMARQUE

- La longueur équivalente de chaque coude et de chaque dérivation en forme de U est de 0,5 m, et la longueur équivalente de chaque collecteur de dérivation est de 1 m.
- Installez les unités intérieures de manière à ce qu'elles soient aussi équidistantes que possible de part et d'autre du raccord de dérivation en U.
- Lorsque l'unité extérieure est située au-dessus de l'unité intérieure et que le dénivelé dépasse 20 m, il est recommandé de prévoir un coude de retour d'huile tous les 10 m sur le tuyau de gaz de la tuyauterie principale. Les spécifications recommandées pour le coude de retour d'huile sont illustrées à la Figure 4.8.
- La longueur autorisée de l'unité intérieure la plus éloignée du premier raccord de dérivation dans le système doit être égale ou inférieure à 40 m sauf si les conditions spécifiées sont remplies, auquel cas la longueur autorisée peut atteindre 120 m. Veuillez vous référer à l'exigence 2.
- Des raccords de dérivation à usage spécial du fabricant doivent être utilisés pour tous les raccords de dérivation. Le non-respect de cela pourrait entraîner de graves dysfonctionnements du système.

Schéma de tuyauterie de la série combinable S8

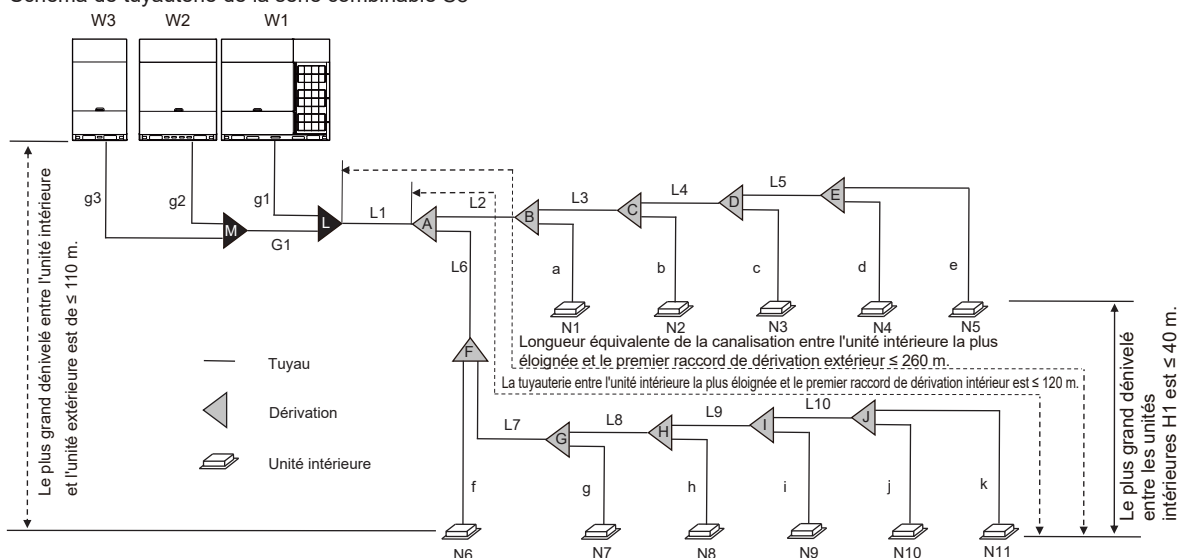


Schéma de tuyauterie de la série individuelle S8 Unitario

Figure 4.6

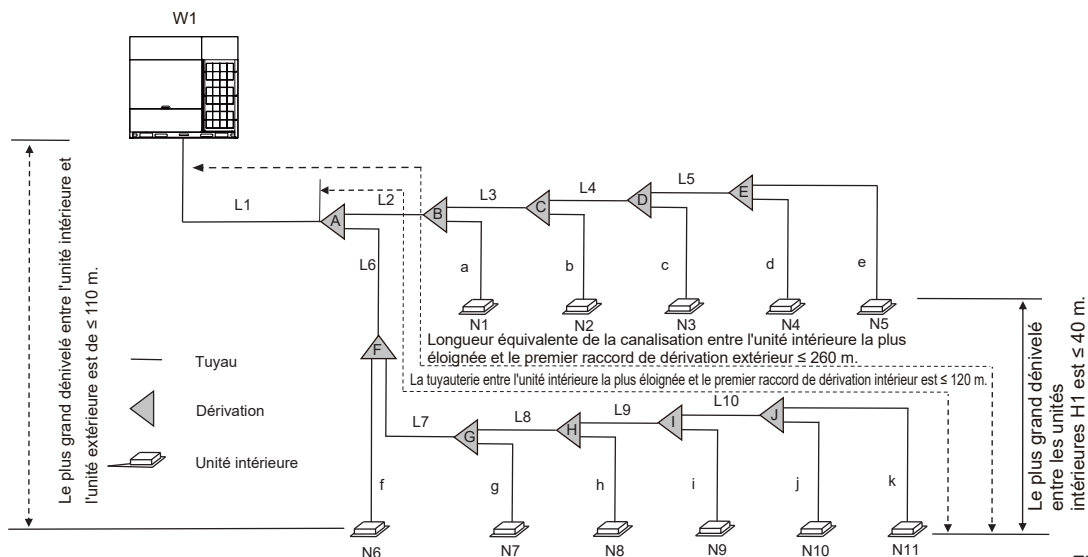


Figure 4.7

Tableau 4.2 Noms des tuyaux et des composants

Nom	Désignation	Nom	Désignation
Tuyau de raccordement unité extérieure	G1, g1, g2, g3	Tuyau principal unité intérieure	L2 à L10
Raccord de dérivation à l'unité extérieure	L, M	Raccord de dérivation à l'unité intérieure	A à J
Tuyau principal	L1	Tuyau auxiliaire de connexion à l'unité intérieure	a à k

Tableau 4.3 Résumé des longueurs de tuyauterie de réfrigérant et des différences de niveau autorisées

Catégorie		Valeurs admissibles	Tuyauterie
Longueur de tuyauterie	Longueur totale de la tuyauterie	≤ 1100 m	$L1 + \sum(L2 \text{ à } 10) \times 2 + \sum(a \text{ à } k)$
	La tuyauterie entre l'unité intérieure la plus éloignée et le premier raccord de dérivation extérieur	Longueur réelle	≤ 220 m
		Longueur équivalente	≤ 260 m
	Tuyauterie entre l'unité extérieure et le raccord de dérivation extérieur	Longueur réelle	≤ 10 m
La tuyauterie entre l'unité intérieure la plus éloignée et le premier raccord de dérivation intérieur		≤ 40 (120) m	$L6+L7+L8+L9+L10+k$ (voir Exigence 2)
Dénivelé	Le plus grand dénivelé entre l'unité intérieure et l'unité extérieure	L'unité extérieure est au dessus	≤ 110 m (voir Exigence 3)
		L'unité extérieure est en dessous	
Le plus grand différence de niveau entre les unités intérieures		≤ 40 m	(voir Exigence 4)

Les exigences de longueur de tuyauterie et de dénivelé applicables sont résumées dans le tableau 4.3 et sont décrites de manière complète comme suit.

- Exigence 1** : la tuyauterie entre l'unité intérieure la plus éloignée (N11) et le premier raccord de dérivation extérieur (L) ne doit pas dépasser 220 m (longueur réelle) et 260 m (longueur équivalente) (la longueur équivalente de chaque raccord de dérivation est de 0,5 m, et la longueur équivalente de chaque collecteur de dérivation est de 1 m).
- Exigence 2** : la longueur de la tuyauterie entre l'unité intérieure la plus éloignée (N11) et le premier raccord de dérivation intérieur (A) ne doit pas dépasser 40 m ( $\sum \{L6 \text{ à } L10\} + k \leq 40 \text{ m}$ ), sauf si les conditions suivantes sont remplies et les mesures suivantes sont prises, auquel cas la longueur max autorisée est de 120 m.

**Conditions :**

- Chaque raccord de tuyau auxiliaire intérieur (de chaque unité intérieure à son raccord de dérivation le plus proche) ne dépasse pas 40 m de long ( $a \text{ à } k$  chacun  $\leq 40 \text{ m}$ ).
- La différence de longueur entre la tuyauterie allant du premier raccord de dérivation intérieur (A) à l'unité intérieure la plus éloignée (N11) et la tuyauterie allant du premier raccord de dérivation intérieur (A) à l'unité intérieure la plus proche (N1) ne dépasse pas 40 m. Ce qui donne :  $(L6+L7+L8+L9+L10+k) - (L2+a) \leq 40 \text{ m}$ .

**Mesures :**

- Augmentez le diamètre des tuyaux principaux intérieurs (la tuyauterie entre le premier raccord de dérivation intérieur et tous les autres raccords de dérivation intérieurs, L2 à L10) comme suit, sauf pour les tuyaux principaux intérieurs qui ont déjà la même taille que le tuyau principal (L1), pour lesquels aucune augmentation de diamètre n'est requise.

Tableau 4.4. Diamètre d'augmentation admissible de la dimension du tuyau (mm)

Φ9,52 à Φ12,7	Φ12,7 à Φ15,9	Φ15,9 à Φ19,1
Φ19,1 à Φ22,2	Φ22,2 à Φ25,4	Φ25,4 à Φ28,6
Φ28,6 à Φ31,8	Φ31,8 à Φ38,1	Φ38,1 à Φ41,3
Φ41,3 à Φ44,5	Φ44,5 à Φ50,8	Φ50,8 à Φ54,0

- Exigence 3** : le plus grand dénivelé entre l'unité intérieure et l'unité extérieure ne doit pas dépasser 110 m (si l'unité extérieure est au dessus) ou 110 m (si l'unité extérieure est en dessous). De plus : (i) Si l'unité extérieure est au-dessus et que le dénivelé est supérieur à 20 m, il est recommandé de prévoir un coude de retour d'huile ayant les dimensions spécifiées à la Figure 4.8 tous les 10 m dans le tuyau de gaz du tuyau principal ; et (ii) que la différence de niveau est supérieure à 50 m (l'unité extérieure est au-dessus) ou 40 m (l'unité extérieure est en-dessous), le tuyau de liquide du tuyau principal (L1) doit être augmenté comme indiqué dans le Tableau 4.7.
- Exigence 4** : le plus grand dénivelé entre les unités intérieures ne doit pas dépasser 40 m.

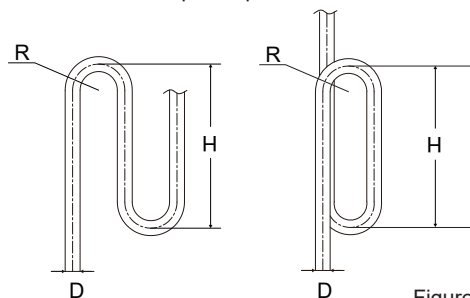


Figure 4.8

Tableau 4.5

D	Φ19,1	Φ22,2	Φ25,4	Φ28,6	Φ31,8	Φ38,1	Φ41,3	Φ44,5	Φ50,8	Φ54,0	Φ63,5
R	≥ 31		≥ 45		≥ 60		≥ 80		≥ 90		
H	≥ 300						≥ 500				

Unité : mm

### 4.3.3 Diamètre de la canalisation

#### 1) Sélectionnez le diamètre de la canalisation principale

- Le tuyau principal (L1) et le premier raccord de dérivation intérieur (A) doivent être dimensionnés selon les tableaux 4.6 et 4.7.

Tableau 4.6

CV de UE	Longueur équivalente de tous les tuyaux de liquide <90 m		
	Côté gaz (mm)	Côté liquide (mm)	Le premier raccord de dérivation intérieur
8 CV	Φ19,1	Φ9,52	FQZHN-01D
10 CV	Φ22,2	Φ9,52	FQZHN-02D
12 à 14 CV	Φ25,4	Φ12,7	FQZHN-02D
16 CV	Φ28,6	Φ12,7	FQZHN-03D
20 à 24 CV	Φ28,6	Φ15,9	FQZHN-03D
28 à 32 CV	Φ31,8	Φ19,1	FQZHN-03D

Tableau 4.7

CV de UE	Longueur équivalente de tous les tuyaux de liquide ≥ 90 m		
	Côté gaz (mm)	Côté liquide (mm)	Le premier raccord de dérivation intérieur
8 CV	Φ22,2	Φ12,7	FQZHN-02D
10 CV	Φ25,4	Φ12,7	FQZHN-02D
12 à 14 CV	Φ28,6	Φ15,9	FQZHN-03D
16 CV	Φ31,8	Φ15,9	FQZHN-03D
20 à 24 CV	Φ31,8	Φ19,1	FQZHN-03D
26 à 32 CV	Φ38,1	Φ22,2	FQZHN-04D

#### 2) Sélectionnez les diamètres des raccords de dérivation pour l'unité intérieure

En fonction de la capacité totale de l'unité intérieure, sélectionnez le raccord de dérivation de l'unité intérieure dans le tableau suivant.

Tableau 4.8

Capacité totale des unités intérieures A (x 100 W)	Côté gaz (mm)	Côté liquide (mm)	Raccord de dérivation
A < 168	Φ15,9	Φ9,52	FQZHN-01D
168 ≤ A < 224	Φ19,1	Φ9,52	FQZHN-01D
224 ≤ A < 330	Φ22,2	Φ9,52	FQZHN-02D
330 ≤ A < 470	Φ28,6	Φ12,7	FQZHN-03D
470 ≤ A < 710	Φ28,6	Φ15,9	FQZHN-03D
710 ≤ A < 1040	Φ31,8	Φ19,1	FQZHN-03D
1040 ≤ A < 1540	Φ38,1	Φ19,1	FQZHN-04D
1540 ≤ A < 1900	Φ41,3	Φ19,1	FQZHN-05D
1900 ≤ A < 2350	Φ44,5	Φ22,2	FQZHN-05D
2350 ≤ A < 2500	Φ50,8	Φ22,2	FQZHN-06D
2500 ≤ A < 3024	Φ50,8	Φ25,4	FQZHN-06D
3024 ≤ A	Φ54,0	Φ28,6	FQZHN-07D

Si la taille du tuyau de raccord de dérivation sélectionné selon le tableau ci-dessus est supérieure à celle du tuyau principal selon le tableau 4.6 ou le tableau 4.7, la taille du tuyau de raccord de dérivation doit être réduite pour être identique à celle du tuyau principal.

L'épaisseur du tuyau de réfrigérant doit être conforme à la loi applicable.

L'épaisseur minimale du tuyau pour la tuyauterie R410A doit être conforme au tableau ci-dessous.

Tableau 4.9

Diamètre extérieur de la tuyauterie (mm)	Épaisseur minimale (mm)	Degré de trempé
Φ6,35	0,80	M-type
Φ9,52	0,80	
Φ12,7	1,00	
Φ15,9	1,00	
Φ19,1	1,00	
Φ22,2	1,00	Y2-type
Φ25,4	1,00	
Φ28,6	1,00	
Φ31,8	1,25	
Φ34,9	1,25	
Φ38,1	1,50	
Φ41,3	1,50	
Φ44,5	1,50	
Φ50,8	1,80	
Φ54,0	1,80	

Matériau : seules des tuyauteries en cuivre sans joint désoxydées au phosphore qui sont conformes à la loi applicable doivent être utilisées.

Épaisseurs : les degrés de trempé et les épaisseurs minimales pour différents diamètres de tuyauterie doivent être conformes à la réglementation locale.

La pression nominale du réfrigérant R410 est de 4,2 MPa (42 bars).

Si la taille de tuyau requise n'est pas disponible, vous pouvez utiliser d'autres diamètres en tenant compte des facteurs suivants :

- Si la taille standard n'est pas disponible sur le marché local, utilisez un tuyau d'une taille supérieure.
- Dans certaines circonstances, la taille du tube doit être supérieure à la taille standard, c'est-à-dire « Une taille supérieure » (par exemple : lorsque la longueur équivalente de toute la tuyauterie liquide est supérieure à 90 m, la taille du tuyau doit être d'une taille supérieure. lorsque la longueur de la tuyauterie entre l'unité intérieure la plus éloignée et la première unité intérieure est supérieure à 40 m, la taille du tube principal intérieur doit être augmentée d'une taille pour permettre une longueur de tuyauterie allant jusqu'à 120 m). Si « Une taille supérieure » n'est pas disponible sur le marché local, vous devez utiliser le tube de taille standard.
- Les tailles de tuyau supérieures à « Une taille supérieure » correspondante ne peuvent en aucun cas être utilisées.
- Le calcul du réfrigérant supplémentaire doit être ajusté conformément à la section 5.9 sur la détermination du volume de réfrigérant supplémentaire.

### 3) Sélectionnez les diamètres des raccords de dérivation pour l'unité extérieure

Sélectionnez le raccord de dérivation de l'unité extérieure dans le tableau ci-dessous.

Tableau 4.10 Pour la série S8 combinable

Qté. unité extérieure	Explication
2 unités	
3 unités	

### REMARQUE

Pour les systèmes à unités multiples, les raccords de dérivation de l'unité extérieure sont vendus séparément.

Tableau 4.11 Pour la série S8 combinable

Qté. unité extérieure	Capacité totale parallèle des unités extérieures	Diamètre des tuyaux de raccordement extérieurs	Kit raccord de dérivation
2 unités	< 56 CV	g1, g2 : 8~12 CV : $\Phi 25,4/\Phi 12,7$ ; 14~24 CV : $\Phi 31,8/\Phi 15,9$ ; 26~32 CV : $\Phi 38,1/\Phi 19,1$ ;	L : FQZHW-02N1E
	$\geq 56$ CV	g1, g2 : 20~24 CV : $\Phi 31,8/\Phi 15,9$ ; 26~32 CV : $\Phi 38,1/\Phi 19,1$ ;	L : FQZHW-02N1G
3 unités	$\leq 96$ CV	g1, g2, g3 : 8~12 CV : $\Phi 25,4/\Phi 12,7$ ; 14~24 CV : $\Phi 31,8/\Phi 15,9$ ; 26~32 CV : $\Phi 38,1/\Phi 19,1$ ; G1 : $\Phi 41,3/\Phi 22,2$	L + M : FQZHW-03N1E

### 4) Tuyau auxiliaire de connexion à l'unité intérieure

Tableau 4.12

Capacité de l'unité intérieure A ( $\times 100$ W)	Côté gaz (mm)	Côté liquide (mm)
$A \leq 56$	$\Phi 12,7$	$\Phi 6,35$
$56 < A \leq 160$	$\Phi 15,9$	$\Phi 9,52$

### ATTENTION

- Si la capacité de l'unité intérieure dépasse la plage indiquée dans le tableau ci-dessus, sélectionnez le diamètre du tuyau en fonction du manuel de l'unité intérieure.
- La taille du tuyau de dérivation intérieur ne doit pas être supérieure à celle du tuyau principal. Si la taille du tuyau de raccord de dérivation sélectionné selon le tableau ci-dessus est supérieure à celle du tuyau principal, la taille du tuyau de raccord de dérivation doit être réduite pour être identique à celle du tuyau principal.

### 5) Un exemple de sélection de tuyauterie de réfrigérant

L'exemple ci-dessous illustre la procédure de sélection de tuyauterie pour un système composé de deux unités extérieures (32 CV + 20 CV) et de 11 unités intérieures. La longueur équivalente de tous les tuyaux de liquide du système est inférieure à 90 m ; la tuyauterie entre l'unité intérieure la plus éloignée et le premier raccord de dérivation intérieur mesure moins de 40 m de long ; et chaque tuyau auxiliaire intérieur (de chaque unité intérieure à son raccord de dérivation le plus proche) mesure moins de 10 m de long.

- Pour la série S8 combinable

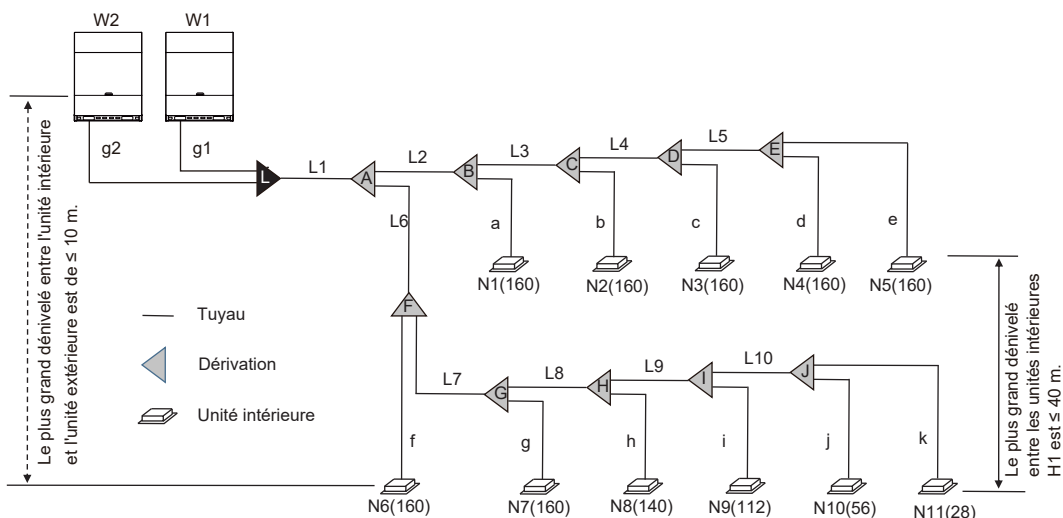


Figure 4.9

Sélectionnez les tubes principaux intérieurs et les dérivation intérieurs B à J

- Les unités intérieures (N4 et N5) situées en aval de la dérivation intérieure E ont une capacité totale de  $16 \times 2 = 32$  kW. Le tuyau principal intérieur L5 est de  $\Phi 22,2/\Phi 9,52$ . Le raccord de dérivation intérieur E est FQZHN-02D.
- Les unités intérieures (N3 à N5) situées en aval de la dérivation intérieure D ont une capacité totale de  $16 \times 3 = 48$  kW. Le tuyau principal intérieur L4 est de  $\Phi 28,6/\Phi 15,9$ . Le raccord de dérivation intérieur D est FQZHN-03D.
- Les unités intérieures (N2 à N5) situées en aval de la dérivation intérieure C ont une capacité totale de  $16 \times 4 = 64$  kW. Le tuyau principal intérieur L3 est de  $\Phi 28,6/\Phi 15,9$ . Le raccord de dérivation intérieur C est FQZHN-03D.
- Les unités intérieures (N1 à N5) situées en aval de la dérivation intérieure B ont une capacité totale de  $16 \times 5 = 80$  kW. Le tuyau principal intérieur L2 est de  $\Phi 31,8/\Phi 19,1$ . Le raccord de dérivation intérieur B est FQZHN-03D.
- Les unités intérieures (N10 et N11) situées en aval de la dérivation intérieure J ont une capacité totale de  $5,6 + 2,8 = 8,4$  kW. Le tuyau principal intérieur L10 est de  $\Phi 15,9/\Phi 9,52$ . Le raccord de dérivation intérieur J est FQZHN-01D.
- Les unités intérieures (N9 à N11) situées en aval de la dérivation intérieure I ont une capacité totale de  $8,4 + 11,2 = 19,6$  kW. Le tuyau principal intérieur L9 est de  $\Phi 19,1/\Phi 9,52$ . Le raccord de dérivation intérieur I est FQZHN-01D.
- Les unités intérieures (N8 à N11) situées en aval de la dérivation intérieure H ont une capacité totale de  $19,6 + 14 = 33,6$  kW. Le tuyau principal intérieur L8 est de  $\Phi 28,6/\Phi 12,7$ . Le raccord de dérivation intérieur H est FQZHN-03D.
- Les unités intérieures (N7 à N11) situées en aval de la dérivation intérieure G ont une capacité totale de  $33,6 + 16 = 49,6$  kW. Le tuyau principal intérieur L7 est de  $\Phi 28,6/\Phi 15,9$ . Le raccord de dérivation intérieur G est FQZHN-03D.
- Les unités intérieures (N6 à N11) situées en aval de la dérivation intérieure F ont une capacité totale de  $49,6 + 16 = 65,6$  kW. Le tuyau principal intérieur L6 est de  $\Phi 28,6/\Phi 15,9$ . Le raccord de dérivation intérieur F est FQZHN-03D.

Sélectionnez le tuyau auxiliaire intérieur de a à k

- La capacité des unités intérieures N1 à N9 est supérieure à 5,6 kW, donc le tube de connexion auxiliaire intérieur de a à i est  $\Phi 15,9/\Phi 9,52$ .
- La capacité des unités intérieures N10 à N11 est supérieure à 5,6 kW, donc le tube de connexion auxiliaire intérieur de j à k est  $\Phi 12,7/\Phi 6,35$ .

Sélectionnez le tube principal (L1) et la première dérivation intérieure A

- Les unités intérieures (N1 à N11) situées en aval du raccord de la dérivation intérieure A ont une capacité totale de  $80 + 65,6 = 145,6$  kW. La longueur équivalente du système de tous les tuyaux de liquide est inférieure à 90 m. La capacité totale des unités extérieures est de  $32 + 20 = 52$  CV. Le tuyau principal L1 est de  $\Phi 38,1/\Phi 19,1$ . La première dérivation intérieure A est FQZHN-04D.

Sélectionnez les tuyaux de raccordement extérieurs (g1 et g2) et la dérivation (L) extérieure

- Il y a deux unités extérieures dans le système. L'unité maître est de 32 CV, l'unité esclave est de 20 CV. Les tubes de raccordement extérieurs g1 sont de  $\Phi 38,1/\Phi 19,1$ , g2 de  $\Phi 31,8/\Phi 15,9$ . La dérivation extérieure L est FQZHW-02N1E.

- Pour la série individuelle S8 Unitario

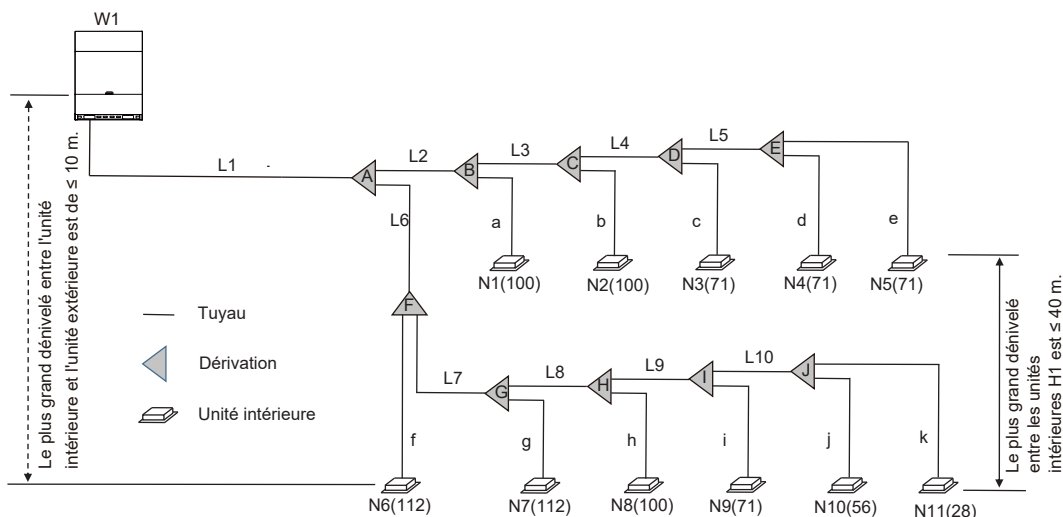


Figure 4.10

Sélectionnez les tubes principaux intérieurs et les dérivation intérieurs B à J

- Les unités intérieures (N4 et N5) situées en aval de la dérivation intérieure E ont une capacité totale de  $7,1 \times 2 = 14,2$  kW. Le tube principal intérieur L5 est de  $\Phi 15,9/\Phi 9,52$ . Le raccord de dérivation intérieur E est FQZHN-01D.
- Les unités intérieures (N3 à N5) situées en aval de la dérivation intérieure D ont une capacité totale de  $14,2 + 7,1 = 21,3$  kW. Le tuyau principal intérieur L4 est de  $\Phi 19,1/\Phi 9,52$ . Le raccord de dérivation intérieur D est FQZHN-01D.
- Les unités intérieures (N2 à N5) situées en aval de la dérivation intérieure C ont une capacité totale de  $21,3 + 10 = 31,3$  kW. Le tuyau principal intérieur L3 est de  $\Phi 22,2/\Phi 9,52$ . Le raccord de dérivation intérieur C est FQZHN-02D.
- Les unités intérieures (N1 à N5) situées en aval de la dérivation intérieure B ont une capacité totale de  $31,3 + 10 = 41,3$  kW. Le tube principal intérieur L2 est de  $\Phi 28,6/\Phi 12,7$ . Le raccord de dérivation intérieur B est FQZHN-03D.
- Les unités intérieures (N10 et N11) situées en aval de la dérivation intérieure J ont une capacité totale de  $5,6 + 2,8 = 8,4$  kW. Le tuyau principal intérieur L10 est de  $\Phi 15,9/\Phi 9,52$ . Le raccord de dérivation intérieur J est FQZHN-01D.
- Les unités intérieures (N9 à N11) situées en aval de la dérivation intérieure I ont une capacité totale de  $8,4 + 7,1 = 15,5$  kW. Le tube principal intérieur L9 est de  $\Phi 15,9/\Phi 9,52$ . Le raccord de dérivation intérieur I est FQZHN-01D.
- Les unités intérieures (N8 à N11) situées en aval de la dérivation intérieure H ont une capacité totale de  $15,5 + 10 = 25,5$  kW. Le tuyau principal intérieur L8 est de  $\Phi 22,2/\Phi 9,52$ . Le raccord de dérivation intérieur H est FQZHN-02D.
- Les unités intérieures (N7 à N11) situées en aval de la dérivation intérieure G ont une capacité totale de  $25,5 + 11,2 = 36,7$  kW. Le tube principal intérieur L7 est de  $\Phi 28,6/\Phi 12,7$ . Le raccord de dérivation intérieur G est FQZHN-03D.
- Les unités intérieures (N6 à N11) situées en aval de la dérivation intérieure F ont une capacité totale de  $36,7 + 11,2 = 47,9$  kW. Le tube principal intérieur L6 est de  $\Phi 28,6/\Phi 15,9$ . Le raccord de dérivation intérieur F est FQZHN-03D.

Sélectionnez le tuyau auxiliaire intérieur de a à k

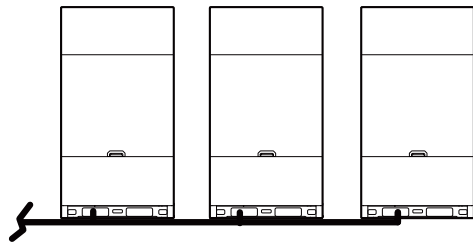
- La capacité des unités intérieures N1 à N9 est supérieure à 5,6 kW, donc le tube de connexion auxiliaire intérieur de a à i est  $\Phi 15,9/\Phi 9,52$ .
- La capacité des unités intérieures N10 à N11 est supérieure à 5,6 kW, donc le tube de connexion auxiliaire intérieur de j à k est  $\Phi 12,7/\Phi 6,35$ .

Sélectionnez le tube principal (L1) et la première dérivation intérieure A

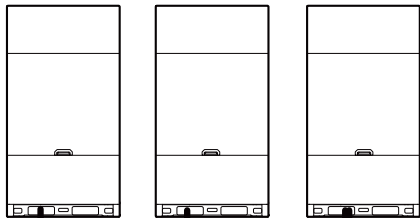
- La longueur équivalente du système de tous les tuyaux de liquide est inférieure à 90 m, et la capacité totale des unités extérieures est de 32 CV. Le tuyau principal L1 est de  $\Phi 31,8/\Phi 19,1$  ; la première dérivation intérieure A est FQZHN-03D.

#### 4.3.4 Arrangement et disposition de plusieurs unités extérieures

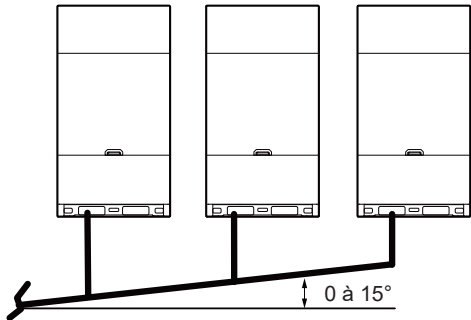
- La canalisation entre les unités extérieures doit être de niveau et plus basse que le raccordement de la canalisation de l'unité extérieure.



✓ Correct

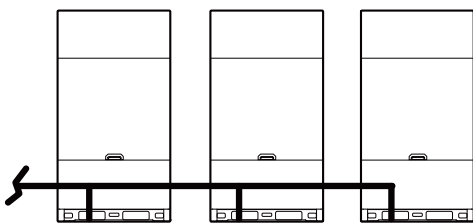


✓ Correct

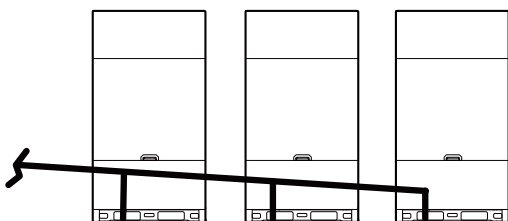


Dérivation plus basse que la connexion de la tuyauterie de l'unité extérieure et l'angle d'inclinaison de la direction est de 0 à 15°.

✓ Correct



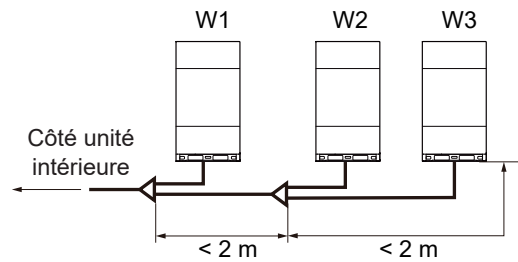
x Incorrect



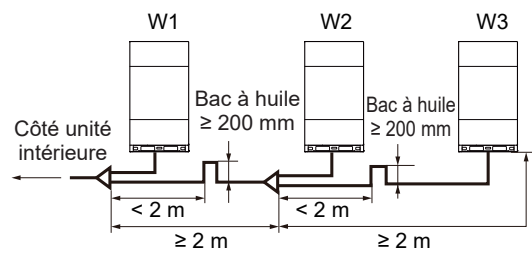
x Incorrect

Si la longueur de la tuyauterie entre les unités extérieures est de 2 m ou plus, il faut prévoir un collecteur d'huile pour le tuyau de gaz afin d'éviter l'accumulation d'huile réfrigérante.

• Moins de 2 m

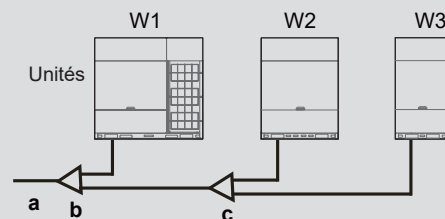


• 2 m ou plus



### REMARQUE

Dans les systèmes comportant plusieurs unités extérieures, les unités doivent être placées dans l'ordre, de l'unité avec la plus grande capacité à celle avec la plus petite capacité. L'unité avec la plus grande capacité doit être placée sur la première dérivation et définie comme unité principale, tandis que les autres doivent être définies comme unités esclaves. La capacité des unités extérieures W1, W2 et W3 doit répondre aux conditions suivantes :  $W1 \geq W2 \geq W3$ .



a À l'unité intérieure

b Assemblage d'un raccord de dérivation extérieur (premier raccord de dérivation)

c Assemblage d'un raccord de dérivation extérieur (deuxième raccord de dérivation)



## 4.4 Sélectionner et préparer le câblage électrique

### 4.4.1 Exigences relatives aux dispositifs de sécurité

1. Sélectionnez les diamètres de fil (valeur minimale) individuellement pour chaque unité en vous reportant aux tableaux 4.13 et 4.14, où le courant nominal indiqué dans le Tableau 4.13 fait référence à l'ampérage minimum de circuit (MCA) dans le Tableau 4.14. Si le MCA dépasse 63 A, les diamètres des fils doivent être sélectionnés conformément à la réglementation de câblage nationale.
2. La variation maximale admissible de la plage de tension entre les phases est de 2 %.
3. Sélectionnez un disjoncteur dont la distance de contact sur tous les pôles n'est pas inférieure à 3 mm en assurant une déconnexion complète, où MFA est utilisé pour sélectionner les disjoncteurs de courant et les disjoncteurs à courant résiduel :

Tableau 4.13

Courant nominal de l'appareil (A)	Superficie nominale de la section transversale (mm <sup>2</sup> )	
	Cordons souples	Câble pour câblage fixe
≤ 3	0,5 et 0,75	1 à 2,5
> 3 et ≤ 6	0,75 et 1	1 à 2,5
> 6 et ≤ 10	1 et 1,5	1 à 2,5
> 10 et ≤ 16	1,5 et 2,5	1,5 à 4
> 16 et ≤ 25	2,5 et 4	2,5 à 6
> 25 et ≤ 32	4 et 6	4 à 10
> 32 et ≤ 50	6 et 10	6 à 16
> 50 et ≤ 63	10 et 16	10 à 25

Tableau 4.14

Système	Unité extérieure				Courant de puissance			Compresseur		Moteur de ventilateur	
	Tension (V)	Fréquence (Hz)	Min. (V)	Max. (V)	MCA (A)	TOCA (A)	MFA (A)	MSC (A)	RLA (A)	Puissance (kW)	FLA (A)
8 CV	380 à 415	50	342	440	17,0	20,7	20	-	12,7	0,56	1,7
10 CV	380 à 415	50	342	440	18,8	22,5	25	-	13,0	0,56	1,7
12 CV	380 à 415	50	342	440	23,0	26,8	32	-	17,0	0,56	1,8
14 CV	380 à 415	50	342	440	26,2	31,0	32	-	26,8	0,92	2,8
16 CV	380 à 415	50	342	440	31,4	36,2	40	-	31,2	0,92	3,0
20 CV	380 à 415	50	342	440	40,5	39,5	50	-	18,5 + 17,7	0,56 + 0,56	1,8 + 1,8
22 CV	380 à 415	50	342	440	41,5	47,1	50	-	20,0 + 19,2	0,56 + 0,56	2,0 + 2,0
24 CV	380 à 415	50	342	440	46,0	52,0	63	-	22,7 + 22,2	0,56 + 0,56	2,0 + 2,0
28 CV	380 à 415	50	342	440	51,0	57,4	63	-	21,7 + 22,0	0,92 + 0,92	2,1 + 2,1
32 CV	380 à 415	50	342	440	57,0	63,4	80	-	25,5 + 25,8	0,92 + 0,92	2,2 + 2,2

### **i** INFORMATION

Phase et fréquence du système d'alimentation : 3N à 50 Hz, Tension : 380 à 415 V

Abréviations :

MCA : Ampérage minimum de circuit ; TOCA : Ampérage de surintensité totale ; MFA : Ampérage maximum du fusible ; MSC : Courant maximum de démarrage (A) ; RLA : Ampérage à charge nominale (A) ; FLA : Ampérage à pleine charge.

- Les unités sont adaptées à une utilisation dans des systèmes électriques où la tension fournie aux bornes de l'unité n'est pas inférieure ou supérieure aux limites de la plage indiquée. La variation maximale admissible de tension entre les phases est de 2 %.
- Sélectionnez la taille du câble en fonction de la valeur de MCA.
- TOCA indique la valeur totale des ampères de surintensité de chaque ensemble OC.
- La MFA est utilisée pour sélectionner les disjoncteurs de surintensité et les disjoncteurs de courant résiduel.
- MSC indique le courant maximum au démarrage du compresseur en ampères.
- RLA est basé sur les conditions suivantes : température intérieure 27 °C DB, 19 °C WB ; température extérieure 35 °C DB.

## 5 INSTALLATION D'UNE UNITÉ EXTÉRIEURE

### 5.1 Aperçu

Ce chapitre contient les informations suivantes :

- Ouverture de l'unité
- Installation de l'unité extérieure
- Soudage de la canalisation de réfrigérant
- Vérification de la canalisation de réfrigérant
- Chargement du réfrigérant
- Câblage électrique

### 5.2 Ouverture de l'unité

#### 5.2.1 Ouverture de l'unité extérieure

- Retirez les quatre vis de montage A sur le panneau intermédiaire ;

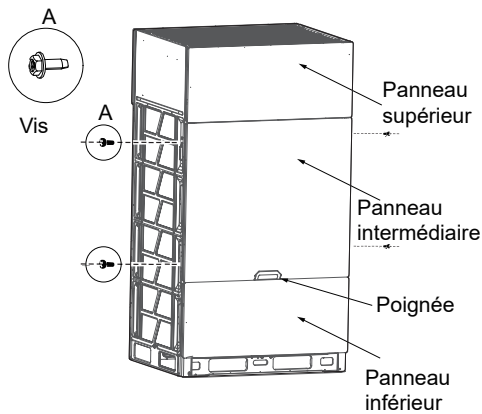


Figure 5.1

- Maintenez les parties indiquées en tant que B dans la figure sur le panneau intermédiaire et tirez doucement le panneau vers l'extérieur. Les crochets du panneau sont accrochés aux trous de la plaque latérale.

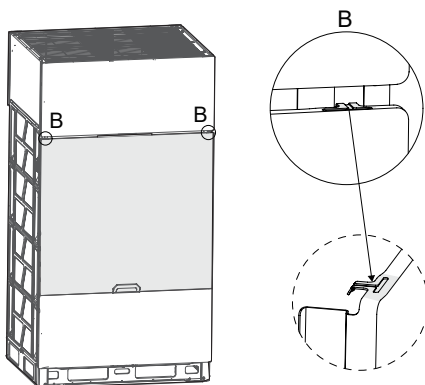


Figure 5.2

- Maintenez le panneau d'une main et soulevez la poignée de l'autre main pour désengager tour à tour les crochets gauche et droit des trous de la plaque latérale.

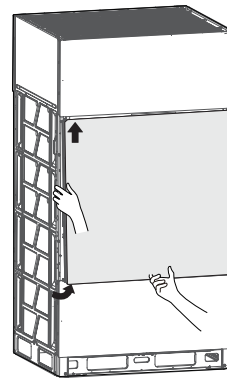


Figure 5.3

#### REMARQUE

Lorsque vous retirez les panneaux, retirez d'abord le panneau intermédiaire, puis les autres panneaux. De même, lorsque vous installez les panneaux, installez d'abord les autres panneaux, puis le panneau intermédiaire.

#### 5.2.2 Ouverture du boîtier de commande électrique

- Desserrez les deux vis (en les tournant de 1 à 3 tours dans le sens inverse des aiguilles d'une montre) du capot du boîtier de commande électrique.
- Soulevez le capot vers le haut sur 7 à 8 mm, puis tournez-le vers l'extérieur sur 10 à 20 mm.
- Faites glisser le capot vers le bas pour le retirer.

8 à 16 CV

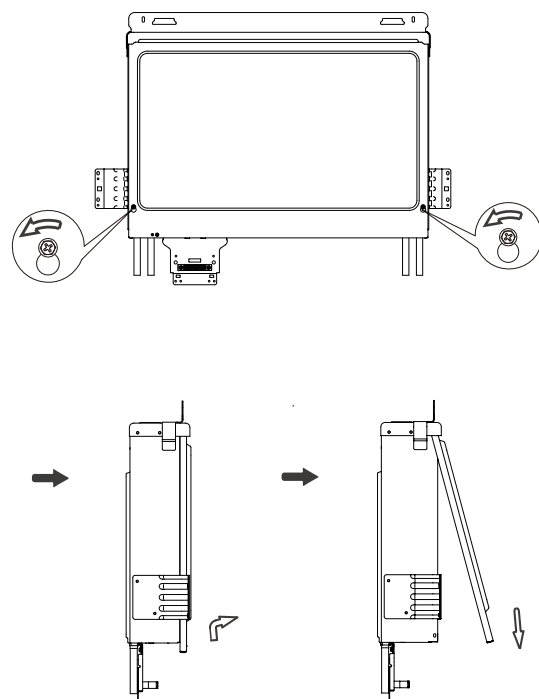


Figure 5.4

20 à 32 CV

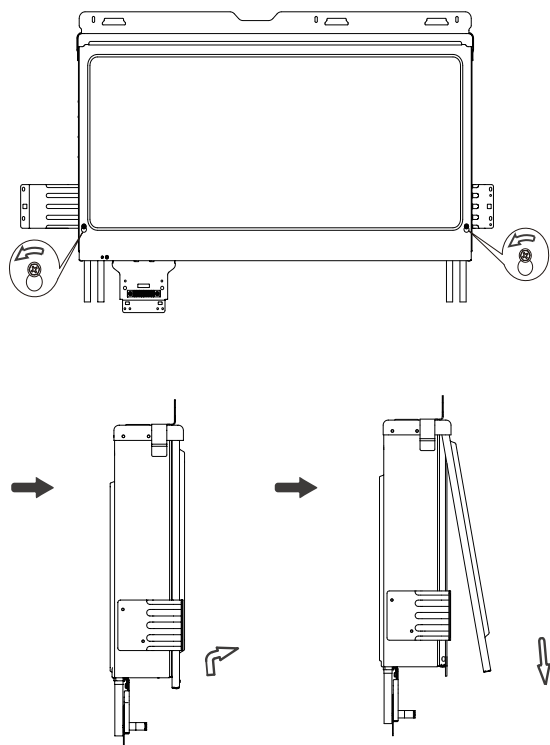


Figure 5.5

### REMARQUE

Le capot est fixé au boîtier de commande électrique, veillez donc à le retirer lentement lors du démontage.

### AVERTISSEMENT

- Pour retirer l'ensemble du boîtier de commande électrique, commencez par décharger le réfrigérant du système, puis déconnectez le tube reliant le radiateur du réfrigérant au bas du boîtier de commande électrique, et retirez tout le câblage reliant le boîtier de commande électrique et les composants internes du climatiseur.
- Les images présentées ici ne le sont qu'à des fins d'illustration et peuvent différer du produit réel en raison des différences de modèles et des mises à jour du produit. Veuillez vous référer au produit réel.

## 5.2.3 Composants internes du boîtier électrique

8 à 16 CV

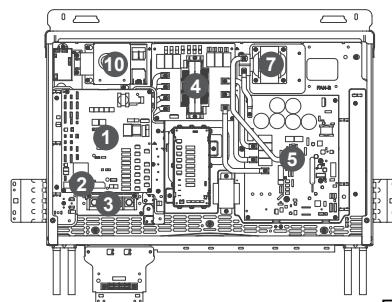


Figure 5.6

20 à 32 CV

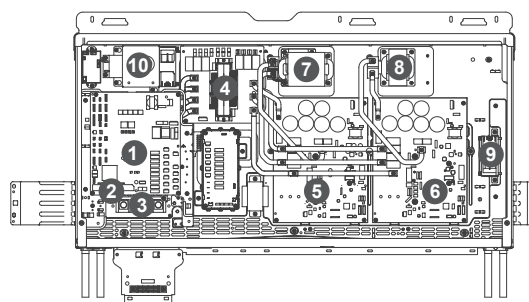


Figure 5.7

La tuyauterie du radiateur de chauffage du réfrigérant est connectée au système.

- (1) carte de commande principale
- (2) Bornier de communication
- (3) Bornier
- (4) Carte de filtre CA
- (5) Carte d'entraînement A du compresseur et du ventilateur
- (6) Carte d'entraînement B du compresseur et du ventilateur
- (7) Réactance
- (8) Réactance
- (9) Ventilateur de refroidissement
- (10) Ventilateur de refroidissement

### ATTENTION

- Assurez-vous que l'alimentation est coupée avant d'effectuer des travaux d'installation et de maintenance des commandes électriques.
- Pour retirer tout le boîtier de commande électrique, commencez par évacuer le réfrigérant du système, puis débranchez le tube reliant le radiateur de réfrigérant situé au bas du boîtier de commande électrique. En même temps, débranchez tout le câblage reliant le boîtier de commande électrique et les composants internes du climatiseur.
- Les images présentées ici ne le sont qu'à des fins d'illustration et peuvent différer du produit réel en raison des différences de modèles et des mises à jour du produit. Veuillez vous référer au produit réel.

## 5.3 Installation de l'unité extérieure

### 5.3.1 Préparation de la structure pour l'installation

- La base de l'unité extérieure doit comporter une surface en béton massif avec base de ciment ou armature en acier.
- La base doit être complètement de niveau pour que chaque point de contact soit égal.
- Lors de l'installation, assurez-vous que la base supporte directement les plis verticaux des plaques inférieures avant et arrière du châssis, directement, car les plis verticaux des sous-plaques avant et arrière sont situés là où se trouve le support réel de la charge unitaire.
- Aucune couche de gravier n'est nécessaire lorsque la base est construite sur un toit, mais le sable et le ciment sur la surface de béton doivent être de niveau et la base doit être chanfreinée le long du bord.
- Un fossé de drainage de l'eau doit être aménagé autour de la base pour drainer l'eau autour de l'équipement. Risque potentiel : glissement.
- Vérifiez la capacité portante du toit pour vous assurer qu'il peut supporter la charge.
- Lorsque vous choisissez d'installer la canalisation à partir du bas, la hauteur de la base doit être supérieure à 200 mm.
- Assurez-vous que la base sur laquelle l'unité est installée est suffisamment solide pour empêcher les vibrations et le bruit.

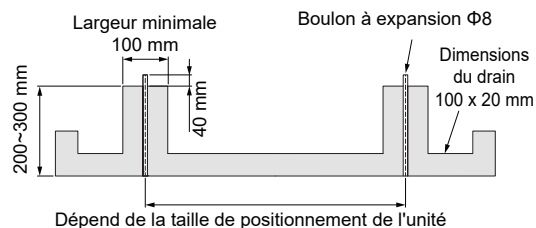


Figure 5.8

Utilisez quatre boulons de terre (M8) pour fixer l'unité en place. La meilleure option consiste à visser le boulon de terre jusqu'à ce qu'il soit noyé dans la surface de la base sur au moins 3 filets.

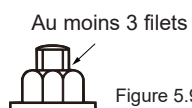


Figure 5.9

Veillez vous référer à la figure ci-dessous pour la position d'installation des boulons d'expansion.

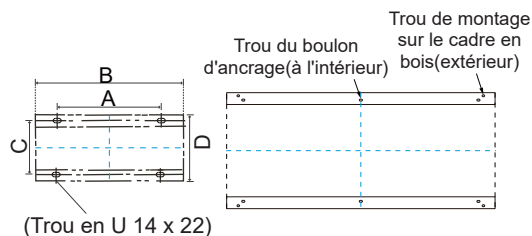


Figure 5.10

Tableau 5.1

Dimensions CV	Unité : mm				Trou en U
	A	B	C	D	
8 à 16 CV	705	960	710	850	Φ14*22
20 à 24 CV	1105	1360	710	850	
28 à 32 CV	1645	1900	710	850	

### 5.3.2 Espace d'installation de l'unité extérieure

Assurez-vous qu'il y a suffisamment d'espace autour de l'unité pour les travaux de maintenance et que l'espace minimum pour l'entrée et la sortie d'air est réservé (voir ci-dessous pour sélectionner une méthode réalisable).

#### REMARQUE

- Assurez-vous de disposer de suffisamment d'espace pour la maintenance. Les unités dans un même système doivent être placées à la même hauteur.
- Les unités extérieures doivent être espacées de manière à ce que suffisamment d'air puisse circuler dans chaque unité. Un débit d'air suffisant dans les échangeurs de chaleur est essentiel au bon fonctionnement des unités extérieures.

- Pour installation unique

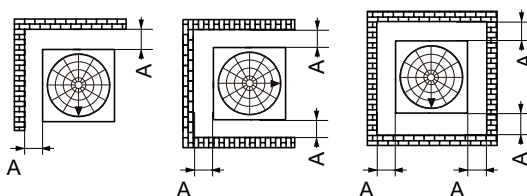


Figure 5.11

- Installation avec des murs dans deux directions

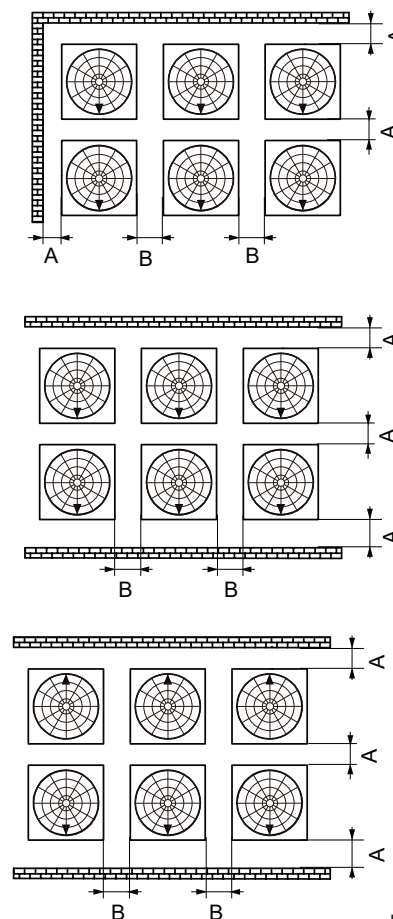


Figure 5.12

- Installation avec des murs dans trois directions

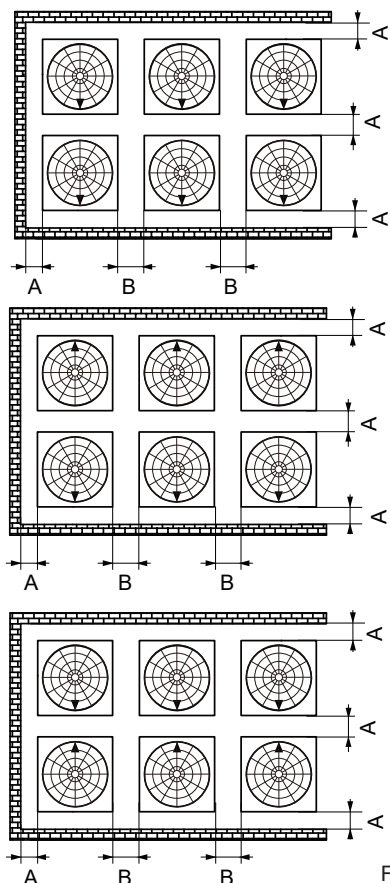


Figure 5.13

- Installation avec des murs dans quatre directions

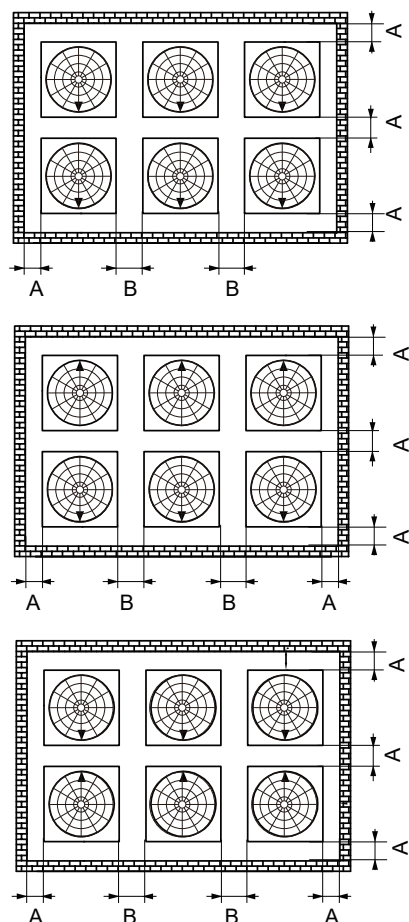


Figure 5.14

## ATTENTION

- La flèche ▼ indique l'avant de l'appareil dans les illustrations ci-dessus.
- $A \geq 1\ 000\ \text{mm}$ ,  $500\ \text{mm} \geq B \geq 100\ \text{mm}$ .
- Les dimensions indiquées dans les illustrations ci-dessus offrent un espace suffisant pour le fonctionnement et l'entretien dans des conditions normales de fonctionnement (mode réfrigération à une température extérieure de  $35\ ^\circ\text{C}$ ).
- Si la température extérieure est plus élevée et qu'un court-circuit de la ventilation peut se produire, choisissez les dimensions les plus appropriées en calculant le débit d'air de retour.
- Gardez l'entrée et la sortie de chaque unité extérieure ouverte, et évitez les interférences.
- S'il se trouve un obstacle dans l'espace situé au-dessus de l'unité, les quatre côtés de l'unité doivent être ouverts.

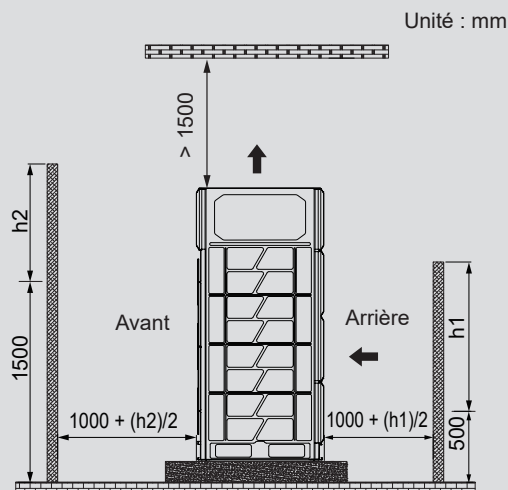


Figure 5.15

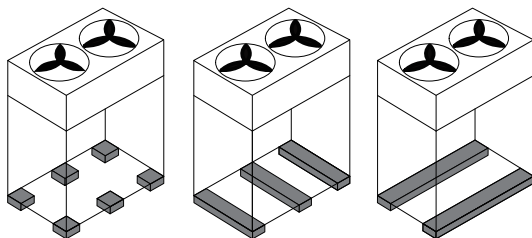
- S'il n'y a pas de murs devant ou derrière l'unité, il est nécessaire de réserver un espace de  $1\ 000\ \text{mm}$  sur les deux côtés.
- Si la paroi frontale est supérieure à  $1\ 500\ \text{mm}$ , un espace d'au moins  $(1\ 000 + (h_2)/2)\ \text{mm}$  est nécessaire à l'avant.
- Si la paroi arrière est supérieure à  $500\ \text{mm}$ , un espace d'au moins  $(1\ 000 + (h_1)/2)\ \text{mm}$  est nécessaire à l'arrière.
- Lorsque l'espace au-dessus de l'unité est inférieur à  $1\ 500\ \text{mm}$ , un dispositif de canalisation de l'air doit être installé pour empêcher la ventilation de se mettre en court-circuit.
- Lorsque l'espace au-dessus de l'unité est supérieur à  $1\ 500\ \text{mm}$ , un dispositif de canalisation de l'air doit être installé si la circulation de l'air n'est pas régulière au sommet de l'unité.

## AVERTISSEMENT

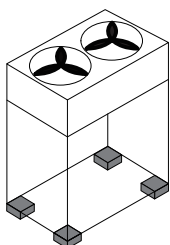
- N'installez pas l'unité extérieure dans un espace confiné.

### 5.3.3 Réduction des vibrations de l'unité extérieure

L'unité extérieure doit être solidement fixée et une plaque de caoutchouc épaisse ou un coussin en caoutchouc ondulé absorbant les chocs d'une épaisseur supérieure à 20 mm et d'une largeur supérieure à 100 mm doit être placé entre l'unité et les fondations. Le coussin en caoutchouc absorbant les chocs ne doit pas être placé de manière à ne soutenir que les quatre coins de l'appareil. Les exigences d'installation sont présentées dans l'illustration ci-dessous.



√ Correct



x Incorrect

Figure 5.16

## 5.4 Soudage de tuyaux

### 5.4.1 Points à noter lors du raccordement de la tuyauterie du réfrigérant

#### ⚠ ATTENTION

- Pendant le test, n'exercez pas une force supérieure à la pression maximale autorisée sur le produit (comme indiqué sur la plaque signalétique).
- Prenez les précautions appropriées pour éviter toute fuite de réfrigérant. Ventilez la zone immédiatement si le réfrigérant fuit. Risques possibles (une concentration excessivement élevée de réfrigérant dans une zone fermée peut entraîner une anoxie (déficit en oxygène) ; le gaz réfrigérant peut produire un gaz toxique s'il entre en contact avec une flamme nue).
- Le réfrigérant doit être récupéré. Ne le relâchez pas dans l'environnement. Utilisez un équipement d'extraction de fluor professionnel pour extraire le réfrigérant de l'unité.

#### 💡 REMARQUE

- Assurez-vous que la canalisation de réfrigérant est installée conformément aux lois en vigueur.
- Assurez-vous que la canalisation et les connexions ne sont pas sous pression.
- Une fois toutes les connexions de canalisation terminées, vérifiez qu'il n'y a pas de fuite de gaz. Utilisez de l'azote pour effectuer le contrôle de fuite de gaz.

### 5.4.2 Raccordement de la tuyauterie de réfrigérant

Avant que la canalisation de réfrigérant ne soit connectée, assurez-vous que les unités intérieures et les unités extérieures sont correctement installées. Les procédures de connexion des tuyauteries de réfrigérant comprennent :

- Raccordement de la canalisation de réfrigérant à l'unité extérieure
- Raccordement de la canalisation de réfrigérant à l'unité intérieure (reportez-vous au manuel d'installation de l'unité intérieure)
- Raccordement de l'assemblage de la canalisation DRV
- Ensemble pour connecter un raccord de dérivation de canalisation de réfrigérant
- Tenez compte des consignes suivantes :
  - Braser
  - La vanne d'arrêt est correctement utilisée

### 5.4.3 Position du tuyau de raccordement du réfrigérant extérieur

La position du tuyau de raccordement du réfrigérant est indiquée dans la figure suivante.

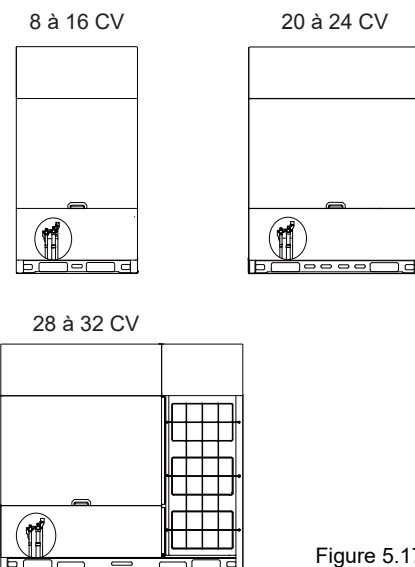


Figure 5.17

### 5.4.4 Raccordement de la tuyauterie de réfrigérant à l'unité extérieure

#### 💡 REMARQUE

- Notez les précautions à prendre lors du raccordement de la canalisation sur site pour le réfrigérant. Ajoutez du matériel de brasage.
- Utilisez les raccords de canalisation ci-joints lors des travaux d'ingénierie des tubes sur site.
- Après l'installation, assurez-vous que les tubes n'entre pas en contact les uns avec les autres, ni avec le châssis.

Les raccords fournis en accessoires peuvent être utilisés pour compléter le raccordement de la vanne d'arrêt à la tuyauterie sur site.



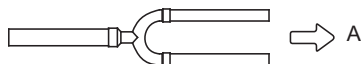
## 5.4.5 Raccordement de l'assemblage des tuyaux DRV

### ⚠ ATTENTION

- Une installation incorrecte entraînera un mauvais fonctionnement de l'unité

Les raccords de dérivation doivent être aussi de niveau que possible et l'erreur angulaire ne doit pas dépasser 10°.

Raccord de dérivation de type U



Vue dans la direction

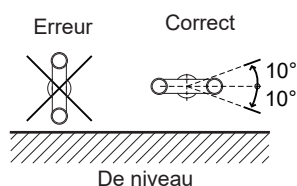


Figure 5.18

Les raccords de dérivation existent en différents diamètres de tuyaux, pouvant être facilement adaptés à différents diamètres de tuyaux. Lorsque vous raccordez des tuyaux, sélectionnez la section de tuyau ayant le diamètre approprié, coupez-la par le milieu à l'aide d'un coupe-tube et éliminez les ébarbures, comme le montre la figure ci-dessous.

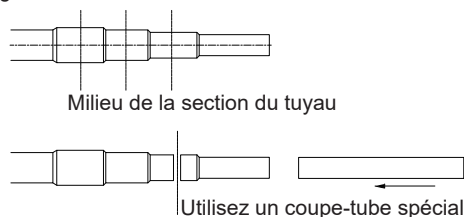


Figure 5.19

La longueur de la section droite du tuyau entre les tuyaux de dérivation contigus ne doit pas être inférieure à 500 mm. La section droite du tuyau situé derrière l'extrémité du tuyau de dérivation ne doit pas être inférieure à 500 mm. La longueur du tuyau droit entre deux coudes à angle droit ne doit pas être inférieure à 500 mm.

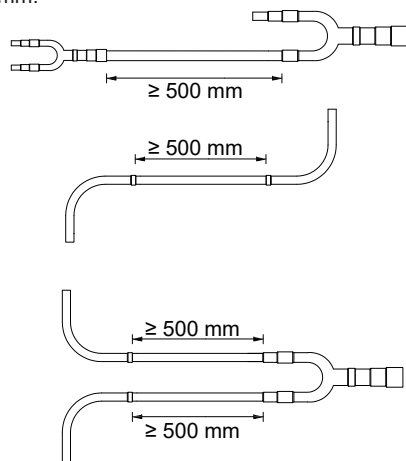


Figure 5.20

Lorsqu'il y a plusieurs unités extérieures, les raccords de dérivation ne doivent pas dépasser la tuyauterie de réfrigérant, comme indiqué ci-dessous :

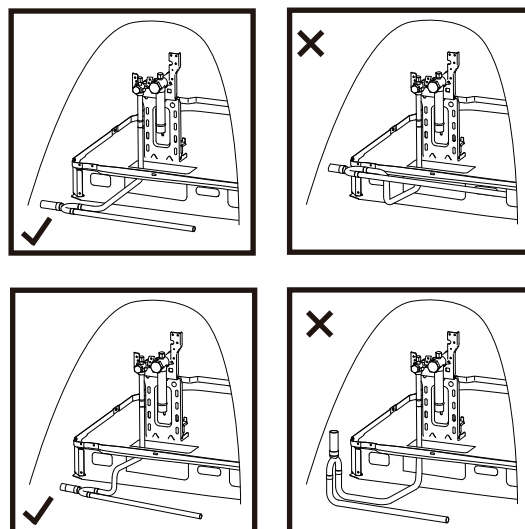


Figure 5.21

## 5.4.6 Soudure

- Lors de la soudure, utilisez de l'azote comme protection pour empêcher la formation d'une grande quantité de film d'oxyde dans les tubes. Ce film d'oxyde aura des effets néfastes sur les vannes et les compresseurs du système de refroidissement et peut entraver le fonctionnement normal.
- Utilisez le détendeur pour régler la pression d'azote de 0,02 à 0,03 MPa (pression pouvant être ressentie par la peau).

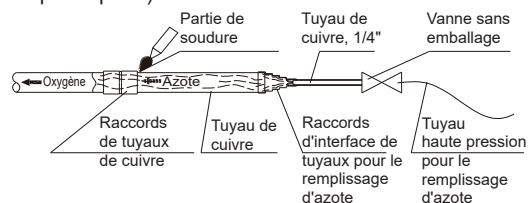


Figure 5.22

- N'utilisez pas d'antioxydants lors de la soudure des raccords de tubes.
- Utilisez des alliages de cuivre-phosphore (BCuP) lors de la soudure du cuivre, et aucun flux n'est requis. Lors de la soudure du cuivre et d'autres alliages, un flux est nécessaire. Le flux produit un effet extrêmement nocif sur le système de tuyauterie de réfrigérant. Par exemple, l'utilisation d'un flux à base de chlore peut corroder les tuyaux et, lorsque le flux contient du fluor, l'huile gelée se dégrade.

## 5.4.7 Raccordement des vannes d'arrêt

### Vannes d'arrêt

- La figure suivante montre les noms de toutes les pièces nécessaires à l'installation des vannes d'arrêt.
- Les vannes d'arrêt sont fermées lorsque l'unité est expédiée de l'usine.



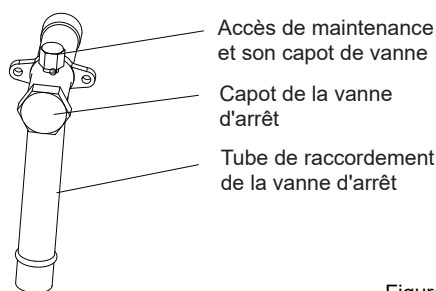


Figure 5.23

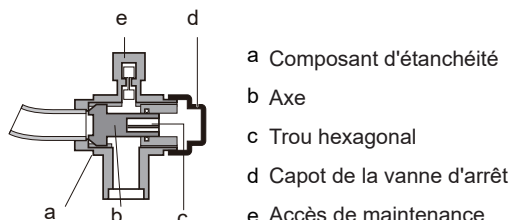


Figure 5.24

### Utilisation d'une vanne d'arrêt

1. Retirez le capot de la vanne d'arrêt.
2. Insérez la clé hexagonale dans la vanne d'arrêt et faites-la tourner dans le sens anti-horaire.
3. Arrêtez de tourner lorsque la vanne d'arrêt ne peut plus être tournée.

Résultat : la vanne est maintenant ouverte.

Le couple de serrage de la vanne d'arrêt est indiqué dans le tableau 5-2. Un couple insuffisant peut entraîner une fuite du réfrigérant.

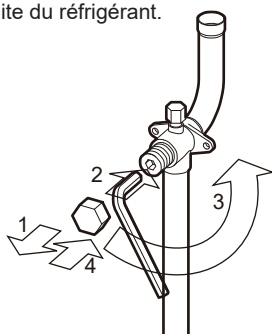


Figure 5.25

### Fermeture de la vanne d'arrêt

1. Retirez le capot de la vanne d'arrêt.
2. Insérez la clé hexagonale dans la vanne d'arrêt et faites-la tourner dans le sens horaire.
3. Arrêtez de tourner lorsque la vanne d'arrêt ne peut plus être tournée.

Résultat : la vanne est maintenant fermée.

Direction pour fermer :

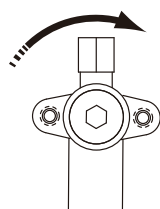


Figure 5.26

### Couple de serrage

Tableau 5.2

Taille de la vanne d'arrêt (mm)	Couple de serrage/ N.m (tourner dans le sens des aiguilles d'une montre pour fermer)	
	Axe	
	Corps de la vanne	
Φ12,7	9 à 30	
Φ15,9	12 à 30	
Φ19,1	12 à 30	
Φ22,2	16 à 30	
Φ25,4	24 à 30	
Φ28,6	24 à 30	
Φ31,8	25 à 35	
Φ35,0	25 à 35	

## 5.5 Tuyaux de rinçage

Pour éliminer la poussière, les autres particules et l'humidité susceptibles de provoquer un dysfonctionnement du compresseur si celui-ci n'est pas rincé avant le fonctionnement du système, la tuyauterie de réfrigérant doit être rincée à l'aide de l'azote. Les tuyaux doivent être rincés une fois les connexions pour tuyauterie terminées, à l'exception des connexions finales aux unités intérieures. C'est-à-dire le rinçage doit être effectué une fois les unités extérieures connectées, mais avant le raccordement des unités intérieures.

### ⚠ ATTENTION

Utilisez uniquement de l'azote pour le rinçage. L'utilisation de dioxyde de carbone risque de laisser de la condensation dans la tuyauterie. L'oxygène, l'air, le réfrigérant, les gaz inflammables et les gaz toxiques ne doivent pas être utilisés pour le rinçage. L'utilisation de tels gaz peut provoquer un incendie ou une explosion.

Les côtés liquide et gaz peuvent être rincés simultanément ; alternativement, un côté peut être rincé d'abord, puis répétez les étapes 1 à 9 pour l'autre côté. La procédure de rinçage est la suivante :

1. Couvrez les entrées et les sorties des unités intérieures pour éviter que de la saleté ne soit aspirée lors du rinçage du tuyau (le rinçage des tuyaux doit être effectué avant de connecter les unités intérieures au système de tuyauterie).
2. Fixez un réducteur de pression à une bouteille d'azote.
3. Connectez la sortie du détendeur à l'entrée du côté liquide (ou gaz) de l'unité extérieure.
4. Utilisez des bouchons pour boucher toutes les ouvertures du côté liquide (gaz), à l'exception de l'ouverture de l'unité intérieure qui est la plus éloignée des unités extérieures (« Unité intérieure A » à la Figure 5.27).
5. Commencez à ouvrir la vanne de la bouteille d'azote et augmentez progressivement la pression jusqu'à 0,5 MPa.
6. Laissez à l'azote le temps de s'écouler jusqu'à l'ouverture de l'unité intérieure A.
7. Purgez la première ouverture :
  - a) En utilisant un matériau approprié, tel qu'un sac ou un chiffon, appuyez fermement contre l'ouverture de l'unité intérieure A.
  - b) Lorsque la pression devient trop élevée pour bloquer avec votre main, déplacez votre main soudainement pour permettre au gaz de s'échapper.
  - c) Rincez ainsi de manière répétée jusqu'à ce que la tuyauterie ne dégage plus de saleté ou d'humidité. Utilisez un chiffon propre pour vérifier si de la saleté ou de l'humidité sont émises. Scellez l'ouverture une fois qu'elle a été rincée.

8. Rincez les autres ouvertures de la même manière, en commençant par l'unité intérieure A vers les unités extérieures. Reportez-vous à la Figure 5.27.

9. Une fois le rinçage terminé, scellez toutes les ouvertures pour empêcher la pénétration de poussière et d'humidité.

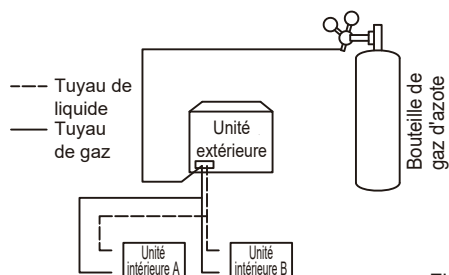


Figure 5.27

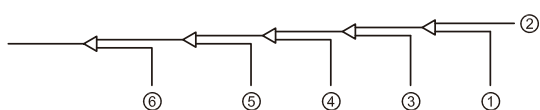


Figure 5.28

## 5.6 Test d'étanchéité au gaz

Pour éviter toute défaillance due à une fuite de réfrigérant, un test d'étanchéité au gaz doit être effectué avant la mise en service du système.

### ATTENTION

- Seul de l'azote sec doit être utilisé pour le test d'étanchéité au gaz. L'oxygène, l'air, les gaz inflammables et les gaz toxiques ne doivent pas être utilisés pour le test d'étanchéité au gaz. L'utilisation de tels gaz peut provoquer un incendie ou une explosion.
- Assurez-vous que toutes les vannes d'arrêt de l'unité extérieure sont bien fermées.

La procédure de test d'étanchéité au gaz est la suivante :

1. Chargez la tuyauterie intérieure avec de l'azote à 0,3 MPa à travers les vannes à aiguille sur les vannes d'arrêt de liquide et de gaz, et laissez-la pendant au moins 3 minutes (n'ouvrez pas les vannes d'arrêt de liquide ou de gaz). Observez le manomètre pour vérifier les fuites importantes. En cas de fuite importante, le manomètre chutera rapidement.
2. S'il n'y a pas de fuite importante, chargez la tuyauterie d'azote à 1,5 MPa et laissez-la pendant au moins 3 minutes. Observez le manomètre pour vérifier les petites fuites. En cas de petite fuite, le manomètre chutera distinctement.

3. S'il n'y a pas de petite fuite, chargez la canalisation d'azote à 4.2 MPa et laissez-la au moins 24 heures pour vérifier l'absence de micro fuites. Les micro fuites sont difficiles à détecter. Pour vérifier les micro fuites, tenez compte de tout changement de la température ambiante au cours de la période de test en ajustant la pression de référence de 0,01 MPa par 1 °C de différence de température. Pression de référence ajustée = Pression à la pressurisation + (température à l'observation - température à la pressurisation) x 0,01 Mpa. Comparez la pression observée à la pression de référence ajustée. Si elles sont identiques, la tuyauterie a réussi le test d'étanchéité au gaz. Si la pression observée est inférieure à la pression de référence ajustée, la tuyauterie présente une micro fuite.

4. Si une fuite est détectée, reportez-vous à la section du manuel intitulée « Détection des fuites ». Une fois que la fuite a été détectée et corrigée, le test d'étanchéité au gaz doit être répété.

5. Si vous ne passez pas directement au séchage sous vide une fois le test d'étanchéité au gaz terminé, réduisez la pression du système de 0,5 à 0,8 MPa et laissez le système sous pression jusqu'à ce que vous soyez prêt à effectuer la procédure de séchage sous vide.

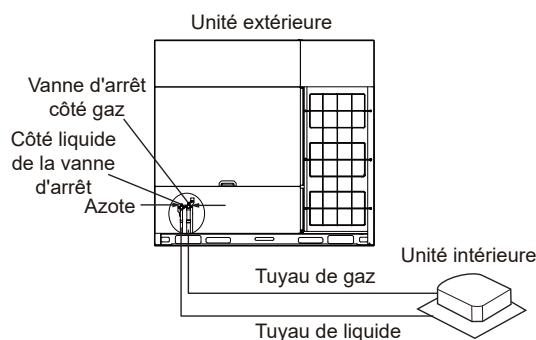


Figure 5.29

### Détection de fuite

Les méthodes générales d'identification de la source d'une fuite sont les suivantes :

1. Détection par audition : des fuites relativement importantes sont audibles.
2. Détection par toucher : placez votre main au niveau des joints pour détecter les fuites de gaz.
3. Détection par eau savonneuse : de petites fuites peuvent être détectées par la formation de bulles lorsque de l'eau savonneuse est appliquée sur un joint.

## 5.7 Séchage sous vide

Un séchage sous vide doit être effectué afin d'éliminer l'humidité et les gaz non condensables du système. L'élimination de l'humidité empêche la formation de glace et l'oxydation de la tuyauterie en cuivre ou d'autres composants internes. La présence de particules de glace dans le système provoquera un fonctionnement anormal, tandis que les particules de cuivre oxydé peuvent endommager le compresseur. La présence de gaz non condensables dans le système entraînera des fluctuations de pression et des performances médiocres en matière d'échange de chaleur.

Le séchage sous vide fournit également une détection de fuite supplémentaire (en plus du test d'étanchéité au gaz).

### ATTENTION

- Avant de procéder au séchage sous vide, assurez-vous que toutes les vannes d'arrêt de l'unité extérieure sont bien fermées.
- Une fois le séchage sous vide terminé et la pompe à vide arrêtée, la basse pression dans la canalisation pourrait aspirer le lubrifiant de la pompe à vide dans le système de climatisation. La même chose peut se produire si la pompe à vide s'arrête de manière inattendue pendant la procédure de séchage sous vide. Le mélange du lubrifiant de la pompe avec l'huile du compresseur peut provoquer un dysfonctionnement du compresseur. Par conséquent, un clapet anti-retour doit être utilisé pour empêcher le lubrifiant de la pompe à vide de s'infiltrer dans le système de tuyauterie.

Lors du séchage sous vide, une pompe à vide est utilisée pour abaisser la pression dans la tuyauterie dans la mesure où toute humidité présente s'évapore. À 5 mmHg (755 mmHg en dessous de la pression atmosphérique typique), le point d'ébullition de l'eau est de 0 °C. Par conséquent, une pompe à vide capable de maintenir une pression de -756 mmHg ou inférieure doit être utilisée. Il est recommandé d'utiliser une pompe à vide avec un débit supérieur à 4 L/s et un niveau de précision de 0,02 mmHg est recommandé. La procédure de séchage sous vide est la suivante :

1. Connectez la pompe à vide par le biais d'un collecteur avec un manomètre à l'orifice de service de toutes les vannes d'arrêt.
2. Démarrez la pompe à vide puis ouvrez les vannes du collecteur pour commencer à mettre le système sous vide.
3. Après 30 minutes, fermez les vannes du manomètre.
4. Après 5 à 10 minutes supplémentaires, vérifiez le manomètre. Si le manomètre est revenu à zéro, vérifiez l'absence de fuite dans la tuyauterie de réfrigérant.
5. Rouvrez les vannes du collecteur et continuez le séchage sous vide pendant au moins 2 heures et jusqu'à ce qu'une différence de pression de 0,1 MPa ou plus soit atteinte. Une fois la différence de pression d'au moins 0,1 MPa atteinte, continuez le séchage sous vide pendant 2 heures. Fermez les vannes du collecteur, puis arrêtez la pompe à vide. Après 1 heure, vérifiez le manomètre. Si la pression dans la tuyauterie n'a pas augmenté, la procédure est terminée. Si la pression a augmenté, vérifiez les fuites.
6. Après le séchage sous vide, laissez les tuyaux du collecteur connectés au manomètre et aux vannes d'arrêt de l'unité maître, en vue de la charge du réfrigérant.

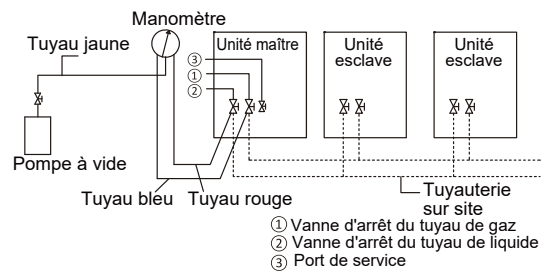


Figure 5.30

## 5.8 Isolation de la tuyauterie

Une fois le test d'étanchéité et le séchage sous vide terminés, le tuyau doit être isolé. Considérations :

- Assurez-vous que la canalisation de réfrigérant et les raccords de dérivation sont complètement isolés.
- Assurez-vous que les tubes de liquide et de gaz (pour toutes les unités) sont isolés.
- Utilisez de la mousse de polyéthylène résistante à la chaleur pour les tubes de liquide (pouvant supporter une température de 70 °C) et de la mousse de polyéthylène pour les tubes de gaz (pouvant supporter une température de 120 °C).
- Renforcez la couche isolante de la canalisation du réfrigérant en fonction de l'environnement d'installation.

### 5.8.1 Sélection de l'épaisseur du matériau isolant

De l'eau condensée peut se former à la surface de la couche d'isolation.

Tableau 5.3

Taille de la tuyauterie	Humidité < 80 % HR Épaisseur	Humidité ≥ 80 % HR Épaisseur
Φ6,4~38,1 mm	≥ 15 mm	≥ 20 mm
Φ41,3~63,5 mm	≥ 20 mm	≥ 25 mm

### 5.8.2 Enveloppement des tubes

Pour éviter la condensation et les fuites d'eau, le tube de raccordement doit être enveloppé d'un ruban adhésif afin de garantir son isolation de l'air.

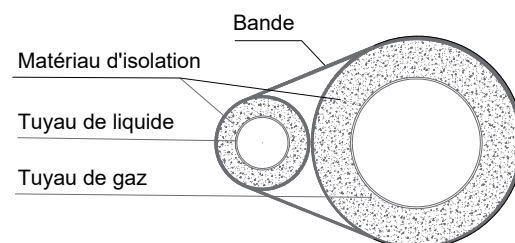


Figure 5.31

Lorsque vous enroulez du ruban isolant, chaque boucle doit s'appuyer sur la moitié de la boucle précédente. Ne pas enrouler le ruban trop serré pour éviter de réduire l'effet d'isolation thermique.

Après avoir terminé les travaux d'isolation des tubes, bouchez les trous dans le mur avec un matériau d'étanchéité.

### 5.8.3 Mesures de protection de la canalisation

Le tube de réfrigérant oscille, se dilate ou se rétracte pendant les opérations. Si le tube n'est pas fixé, la charge sera concentrée dans une certaine partie, ce qui peut entraîner la déformation ou la rupture du tube de réfrigérant.

Les tubes de raccordement suspendus doivent être bien soutenus, et la distance entre les supports ne doit pas dépasser 1 m.

Les tubes extérieurs doivent être protégés contre les dommages accidentels. Si la longueur du tube dépasse 1 m, il faut ajouter une plaque de gousset pour le protéger.

## 5.9 Charge de réfrigérant

### ⚠ AVERTISSEMENT

- Utilisez uniquement du R410A comme réfrigérant. D'autres substances peuvent provoquer des explosions et des accidents.
- Le R410A contient des gaz à effet de serre fluorés et le PRP est de 2088. N'évacuez pas le gaz dans l'atmosphère.
- Lorsque vous chargez le réfrigérant, veillez à porter des gants de protection et des lunettes de sécurité. Faites attention lorsque vous ouvrez la tuyauterie de réfrigérant.

### 💡 REMARQUE

- Si l'alimentation de certaines unités est coupée, le programme de charge ne peut pas être terminé normalement.
- S'il s'agit d'un système avec plusieurs unités extérieures, l'alimentation de toutes les unités extérieures doit être assurée.
- Assurez-vous que l'alimentation est fournie 12 heures avant toute opération afin que le réchauffeur du carter-moteur soit correctement alimenté. C'est aussi pour protéger le compresseur.
- Assurez-vous que toutes les unités intérieures connectées ont été identifiées.
- Chargez le réfrigérant uniquement après la réussite des tests d'étanchéité au gaz et du séchage sous vide du système.
- Le volume de réfrigérant chargé ne doit pas dépasser la quantité prévue.

### Calcul de la charge de réfrigérant supplémentaire pour la canalisation de liquide (R1 kg)

La charge de réfrigérant supplémentaire requise dépend de la longueur et du diamètre des tuyaux de liquide intérieurs et extérieurs. Le tableau ci-dessous indique la charge de réfrigérant supplémentaire requise par mètre de longueur de tuyau équivalente pour différents diamètres de tubes. La charge supplémentaire totale de réfrigérant est obtenue en faisant la somme des exigences de charge supplémentaires pour chacun des tuyaux de liquide intérieurs et extérieurs, comme dans la formule suivante, où T1 à T8 représentent les longueurs équivalentes des tuyaux de différents diamètres. Supposons 0,5 m pour la longueur de tuyau équivalente de chaque raccord de dérivation.

$$\text{Charge de réfrigérant supplémentaire R1 (kg)} = (T1@\Phi6,35) \times 0,022 + (T2@\Phi9,52) \times 0,057 + (T3@\Phi12,7) \times 0,110 + (T4@\Phi15,9) \times 0,170 + (T5@\Phi19,1) \times 0,260 + (T6@\Phi22,2) \times 0,360 + (T7@\Phi25,4) \times 0,520 + (T8@\Phi28,6) \times 0,680.$$

### Calcul du volume de la charge de réfrigérant supplémentaire pour l'unité extérieure (R2 kg)

La charge de réfrigérant supplémentaire est requise selon la capacité des unités extérieures connectées. Dans le cas d'un système à plusieurs unités extérieures, ajoutez la somme du volume de charge de chaque unité extérieure. Sélectionnez la quantité de réfrigérant pour chaque unité extérieure dans le tableau suivant.

Tableau 5.5

CV	8	10	12	14	16	20	22	24	28	32
Charge de réfrigérant supplémentaire (kg)	0	0	0	0	0	0	0	0	9	9

La charge de réfrigérant supplémentaire (R2 kg) = W1+W2+W3

W1 : volume de charge de réfrigérant supplémentaire de l'unité maître ;

W2 : volume de charge de réfrigérant supplémentaire de l'unité esclave 1 ;

W3 : volume de charge de réfrigérant supplémentaire de l'unité esclave 2 ;

L'exemple ci-dessous illustre la procédure de sélection de tuyauterie pour un système composé de trois unités extérieures (32 CV + 32 CV + 24 CV). En fonction de la capacité de chaque unité extérieure, sélectionnez la quantité de réfrigérant dans le tableau 5.4, W1 = 9 kg ; W2 = 9 kg ; W3 = 0 kg. Le volume de la charge de réfrigérant supplémentaire pour l'unité extérieure R2 = W1 + W2 + W3 = 18 kg.

### Calcul du volume total de la charge de réfrigérant supplémentaire (R kg).

Le volume total de charge de réfrigérant supplémentaire (R) est égal à la somme de R1 et R2 ; calculez le volume de réfrigérant à charger selon la formule ci-dessous :

$$R \text{ (kg)} = R1 + R2.$$

### Quantité maximale de charge de réfrigérant supplémentaire

Veillez à ce que le volume total de la charge supplémentaire ne dépasse pas le volume maximal de la charge de réfrigérant supplémentaire.

### 💡 REMARQUE

- Respectez strictement les conditions indiquées dans la méthode de calcul ci-dessus pour la quantité de charge de réfrigérant, et veillez à ce que la quantité supplémentaire ne dépasse pas la quantité supplémentaire maximale de réfrigérant indiquée dans le tableau 5.6. Si la valeur calculée du réfrigérant supplémentaire dépasse les limites indiquées dans le tableau 5.6, la longueur totale du schéma de construction de la canalisation doit être raccourcie et la quantité de charge de réfrigérant doit être recalculée pour répondre aux exigences indiquées dans le tableau 5.6.
- L'ajout maximal de réfrigérant indiqué dans le tableau 5.6 est basé sur la combinaison recommandée.

Tableau 5.6

CV	Quantité maximale de charge de réfrigérant supplémentaire (kg)	CV	Quantité maximale de charge de réfrigérant supplémentaire (kg)
8	30,9	16	38,8
10	32,6	20	41,9
12	35,5	22	41,9
14	37,0	24	41,9

Tableau 5.6

CV	Quantité maximale de charge de réfrigérant supplémentaire (kg)	CV	Quantité maximale de charge de réfrigérant supplémentaire (kg)
28	69,3	64	74,6
32	69,9	68	92,7

## REMARQUE

- La charge de réfrigérant du système doit être inférieure à 100 kg. Cela signifie que si la charge de réfrigérant totale calculée est égale ou supérieure à 100 kg, vous devez diviser votre système extérieur multiple en systèmes indépendants plus petits, contenant chacun moins de 100 kg de charge de réfrigérant. Pour connaître la charge d'usine, reportez-vous à la plaque signalétique de l'appareil.

### Volume de la charge de réfrigérant de l'unité extérieure avant expédition (R0 kg)

Pour connaître la charge d'usine de l'unité extérieure, reportez-vous à la plaque signalétique de l'unité extérieure. Dans le cas d'un système à plusieurs unités extérieures, calculez la charge totale de réfrigérant avant l'expédition des unités extérieures devant être combinées.

### Pour calculer la charge de réfrigérant du système (Rt kg)

Le réfrigérant total du système ( $R_t$ ) = réfrigérant avant expédition ( $R_0$ ) + réfrigérant supplémentaire sur site ( $R$ ). La charge de réfrigérant du système doit être inférieure à 100 kg. Si la charge de réfrigérant totale calculée est égale ou supérieure à 100 kg, vous devez diviser votre système extérieur multiple en systèmes indépendants plus petits, contenant chacun moins de 100 kg de charge de réfrigérant.

La procédure d'ajout de réfrigérant est la suivante :

- Calculez la charge  $R$  de réfrigérant supplémentaire (kg).
- Placez un réservoir de réfrigérant R410A sur une balance. Retournez le réservoir pour vous assurer que le réfrigérant est chargé à l'état liquide (le R410A est un mélange de deux composés chimiques différents. Le fait de charger du R410A gazeux dans le système peut signifier que le réfrigérant chargé n'a pas la composition correcte).
- Après séchage sous vide, les tubes bleu et rouge du manomètre doivent toujours être connectés au manomètre et aux vannes d'arrêt de l'unité maître.
- Raccordez le tuyau jaune du manomètre au réservoir de réfrigérant R410A.
- Ouvrez la vanne à l'endroit où le tuyau jaune rencontre le manomètre et ouvrez légèrement le réservoir de réfrigérant pour laisser le réfrigérant éliminer l'air. Attention : ouvrez le réservoir lentement pour éviter le gel de votre main.
- Réglez la balance à zéro.
- Ouvrez les trois vannes du manomètre pour commencer à charger le réfrigérant. 1

- Lorsque la quantité chargée atteint  $R$  (kg), fermez les trois vannes. Si la quantité chargée n'a pas atteint  $R$  (kg) mais qu'aucun réfrigérant supplémentaire ne peut être chargé, fermez les trois vannes du manomètre, mettez les unités extérieures en mode de refroidissement, puis ouvrez les vannes jaune et bleue. Continuez à charger jusqu'à ce que  $R$  (kg) de réfrigérant ait été chargé, puis fermez les vannes jaune et bleue. Remarque : avant de faire fonctionner le système, veillez à effectuer toutes les vérifications avant la mise en service et à ouvrir toutes les vannes d'arrêt car le fonctionnement du système avec les vannes d'arrêt fermées pourrait endommager le compresseur.

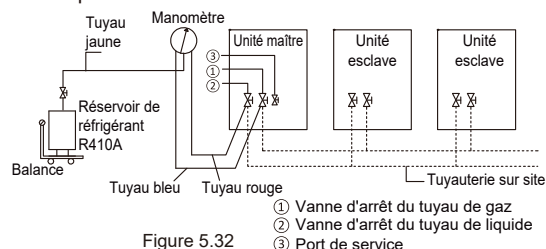


Figure 5.32

## 5.10 Câblage électrique

### 5.10.1 Précautions de câblage électrique

## AVERTISSEMENT

- Faites attention au risque de choc électrique lors de l'installation.
- Tous les câbles et composants électriques doivent être installés par un personnel d'installation possédant la certification d'électricien appropriée, et le processus d'installation doit être conforme à la réglementation en vigueur.
- Utilisez uniquement des fils avec des âmes de cuivre pour les connexions.
- Un interrupteur principal ou un dispositif de sécurité capable de déconnecter toutes les polarités doit être installé et le dispositif de commutation peut être complètement déconnecté lorsque la surtension correspondante se produit.
- Le câblage doit être effectué conformément à ce qui est indiqué sur la plaque signalétique du produit.
- Ne serrez pas et ne tirez pas sur la connexion de l'unité, et assurez-vous que le câblage n'est pas en contact avec les bords tranchants de la tôle.
- Assurez-vous que la connexion de mise à la terre est sûre et fiable. Ne connectez pas le fil de terre à des tuyaux publics, à des fils de terre de téléphone, à des absorbeurs de surtension et à tout autre endroit non prévu pour la mise à la terre. Une mise à la terre incorrecte peut provoquer un choc électrique.
- Assurez-vous que les fusibles et les disjoncteurs installés respectent les exigences correspondantes spécifiées.
- Assurez-vous qu'un dispositif électrique de protection contre les fuites est installé pour éviter tout choc électrique ou incendie.
- Les spécifications et caractéristiques du modèle (caractéristiques de protection contre le bruit haute fréquence) du dispositif électrique de protection contre les fuites sont compatibles avec l'unité afin d'empêcher un déclenchement fréquent.
- Avant la mise sous tension, assurez-vous que les connexions entre le cordon d'alimentation et les bornes des composants sont sécurisées et que le capot métallique du boîtier de commande électrique est bien fermé.



## REMARQUE

- Si l'alimentation est dépourvue de phase N ou s'il y a une erreur dans la phase N, l'appareil ne fonctionnera pas correctement.
- Certains équipements électriques peuvent avoir une phase inversée ou une phase intermittente (par exemple un générateur). Pour ce type de source d'alimentation, un circuit de protection de phase inversée doit être installé localement dans l'unité, car le fonctionnement en phase inversée peut endommager l'unité.
- Ne partagez pas la même ligne d'alimentation avec d'autres appareils.
- Le cordon d'alimentation peut produire des interférences électromagnétiques de sorte que vous devez vous tenir à une certaine distance des équipements susceptibles de générer de telles interférences.
- Séparez l'alimentation des unités intérieures et extérieures.
- Pour les systèmes comportant plusieurs unités, assurez-vous qu'une adresse différente est définie pour chaque unité extérieure.

### 5.10.2 Schéma de câblage

Le schéma de câblage comprend les cordons d'alimentation et le câblage de communication entre les unités intérieures et extérieures. Ceux-ci incluent les lignes de terre et la couche blindée des lignes de terre des unités intérieures dans la ligne de communication. Voyez ci-dessous pour le schéma de câblage de l'unité extérieure.

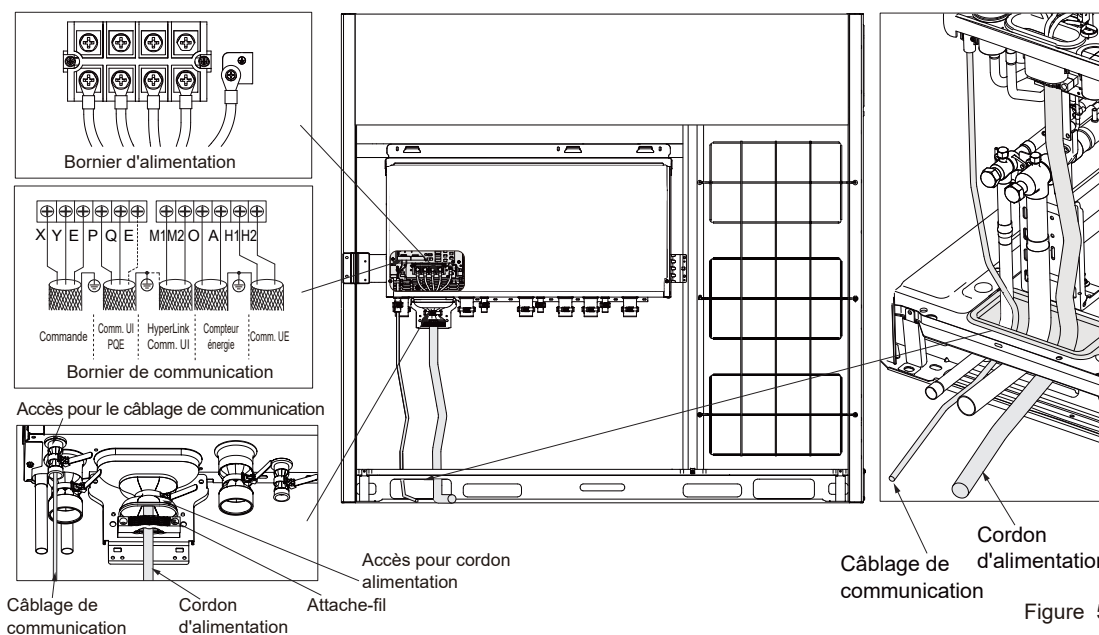


Figure 5.33

## REMARQUE

- Les cordons d'alimentation et le câblage de communication doivent être disposés séparément; ils ne peuvent pas être placés dans le même conduit. Utilisez un conduit d'alimentation pour isoler si le courant d'alimentation est inférieur à 10 A. Si le courant est supérieur à 10 A mais inférieur à 50 A, l'espacement doit toujours être supérieur à 500 mm. Dans le cas contraire, cela peut entraîner des interférences électromagnétiques.
- Disposez la tuyauterie de réfrigérant, les cordons d'alimentation et le câblage de communication en parallèle, mais ne raccordez pas les lignes de communication avec la tuyauterie de réfrigérant ou les cordons d'alimentation.
- Les cordons d'alimentation et le câblage de communication ne doivent pas entrer en contact avec la canalisation interne afin d'éviter que la température élevée de la canalisation n'endommage les fils.
- Une fois le schéma du câblage terminé, fermez bien le couvercle pour éviter que le câblage et les bornes ne soient exposés lorsque le couvercle est desserré.
- Pour un système monophasé, l'effet EMI de la ligne de communication M1M2 (ou PQE) peut être amélioré en ajoutant un anneau magnétique. L'installation est présentée dans l'illustration ci-dessous. L'anneau magnétique doit être fixé avec la ligne de communication (il peut être enroulé sur un ou plusieurs tours), et placé dans la machine pour éviter qu'il ne tombe.

### 5.10.3 Branchement du cordon d'alimentation

#### REMARQUE

- Ne connectez pas l'alimentation électrique au bornier de communication. Sinon, tout le système peut tomber en panne.
- Vous devez d'abord connecter la ligne de terre (notez que vous ne devez utiliser que le fil jaune-vert pour la connexion à la terre et vous devez couper l'alimentation lorsque vous connectez la ligne de terre) avant de brancher le cordon d'alimentation. Avant d'installer les vis, vous devez d'abord peigner le chemin le long du câblage pour empêcher toute partie du câblage de devenir exceptionnellement desserrée ou serrée car les longueurs du cordon d'alimentation et de la ligne de terre ne sont pas cohérentes.
- Le diamètre du câble doit être conforme aux spécifications, et le bornier doit être fermement vissé. Dans le même temps, ne soumettez pas le terminal à une force externe.
- Serrez les bornes à l'aide d'un tournevis approprié. Des tournevis trop petits peuvent endommager la tête de la borne et ne sont pas capables de la serrer.
- Un serrage excessif de la borne peut provoquer la déformation et le glissement du filetage de la vis, rendant impossible le raccordement des composants en toute sécurité.
- Utilisez uniquement un bornier à anneau pour connecter le cordon d'alimentation. Des connexions de câble non-standard conduiront à un mauvais contact, ce qui peut provoquer un échauffement et une combustion exceptionnels. La figure ci-dessous illustre les connexions correctes et incorrectes.

1. Utilisez des bornes de type rond avec les spécifications correctes pour connecter le câble d'alimentation.

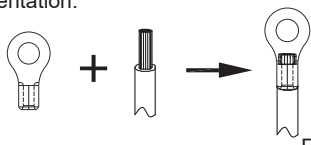


Figure 5.34

#### AVERTISSEMENT

- Lorsque les câbles à courant fort et les lignes de communication sont insérés dans les trous de câblage, ils doivent être équipés d'anneaux de traversée du câblage pour éviter qu'ils ne s'usent.

2. Les câbles d'alimentation externes sont insérés dans les trous de câblage du châssis et du boîtier de commande électrique, et les câbles d'alimentation « L1, L2, L3, N » et le fil de terre sont connectés à la carte de câblage d'alimentation marquée « L1, L2, L3, N » et respectivement à la vis de mise à la terre à côté de la carte de câblage d'alimentation.

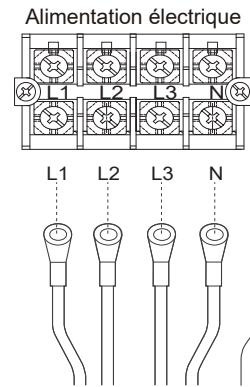


Figure 5.35

#### AVERTISSEMENT

- Des bornes doivent être utilisées pour la connexion. Utilisez des bornes de type rond avec les bonnes spécifications pour connecter le câble d'alimentation. Ne connectez pas directement les extrémités des câbles. Utilisez la borne correcte, sinon cela peut provoquer une surchauffe et un incendie.

3. Attachez et fixez les câbles à l'aide de pinces à fil pour éviter toute contrainte sur les bornes.

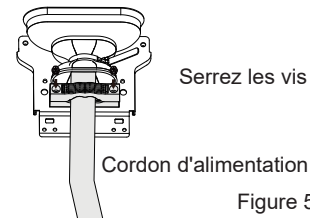
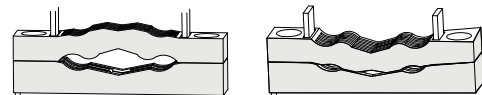


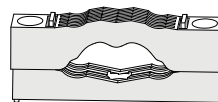
Figure 5.36

4. 8 à 28 CV utilisent le clip de fil A avec le clip avant et arrière ; 30 à 38 CV utilisent le clip de fil B, un seul type d'installation pour le clip avant.



Pince câble A  
Méthode d'installation 1 :  
Pince avant

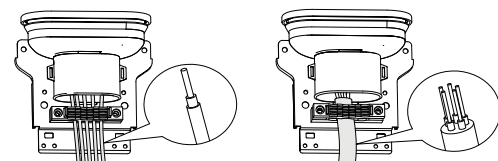
Pince câble A  
Méthode d'installation 2 :  
Clip inversé



Pince câble B  
Méthode d'installation :  
Sertissage frontal

Figure 5.37

5. Lors de l'installation de différents types et diamètres de câbles d'alimentation, différentes méthodes de clippage sont utilisées pour s'assurer que les pinces peuvent être utilisées pour comprimer les câbles d'alimentation et éviter que les bornes ne soient sollicitées lorsque les câbles d'alimentation sont tirés (remarque : lors de l'utilisation de la méthode de clippage 1, assurez-vous que chaque câble d'alimentation est doublement isolé).



Méthode de clippage 1 :  
serre câble de  
l'alimentation

Méthode de clippage 2 :  
serre-câble sur la gaine  
isolée du câble  
d'alimentation

Figure 5.38



6. Confirmez à nouveau que la séquence des phases d'alimentation est correcte et remettez correctement en place le capot de protection du câble d'alimentation.

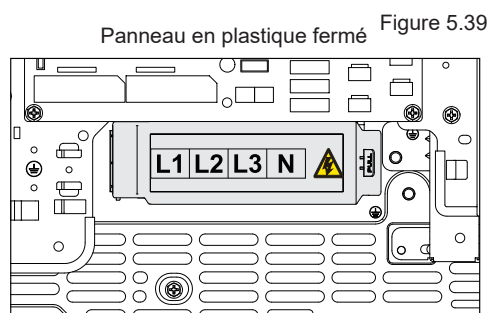
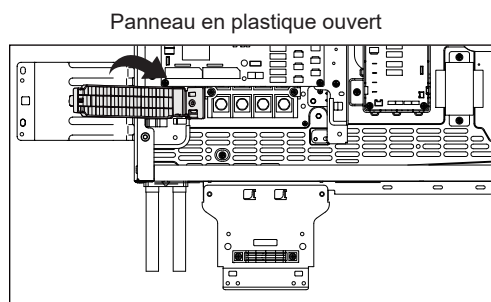


Figure 5.39

Figure 5.40

7. Après avoir connecté la ligne de communication et le câble d'alimentation, recouvrez la tôle du capot du boîtier de commande électrique, et attachez fermement le câblage à travers l'anneau avec un ruban de serrage.

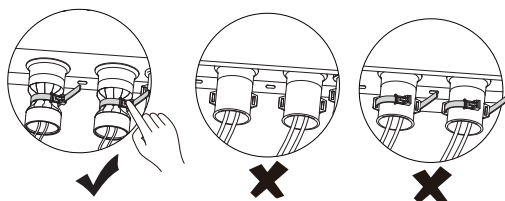


Figure 5.41

### ⚠ AVERTISSEMENT

- Sélectionnez un couple approprié en fonction de la taille de la vis.
- Un couple trop faible peut entraîner un mauvais contact et provoquer un échauffement des bornes et un incendie. Un couple de serrage trop important peut endommager les vis et les bornes d'alimentation.

La taille des vis et le couple recommandé sont les suivants :

Tableau 5.7

Spécification des vis	Valeur standard (kgf.cm)/(Nm)
M4	12,2/1,2
M8	61,2/6,0

### ⚠ ATTENTION

- Pendant l'installation, la ligne de terre doit être plus longue que le conducteur porteur de courant afin de garantir que, lorsque le dispositif de fixation est desserré, la ligne de terre n'est toujours pas sollicitée et peut être mise à la terre de manière fiable.
- Après l'installation, fermez le capot du boîtier de commande électrique, serrez les vis et bouchez le trou de câblage avec un ruban de serrage. Dans le cas contraire, la dissipation de la chaleur du boîtier de commande électrique peut s'en trouver affectée, ce qui pourrait réduire la durée de vie de l'appareil.
- Lorsque les câbles de courant fort et les lignes de communication sont insérés dans les trous de câblage, ils doivent être équipés d'anneaux de traversée du câblage pour éviter qu'ils ne s'usent. Sinon, ils peuvent être usés par la tôle et provoquer des fuites électriques ou des courts-circuits.
- Le boîtier de commande électrique est entièrement fermé. Après l'installation, fermez le capot du boîtier de commande électrique, serrez les vis et bouchez le trou de câblage avec un ruban de serrage. Dans le cas contraire, la dissipation de la chaleur du boîtier de commande électrique peut s'en trouver affectée, ce qui pourrait réduire la durée de vie de l'appareil.

Schéma de câblage de l'unité extérieure

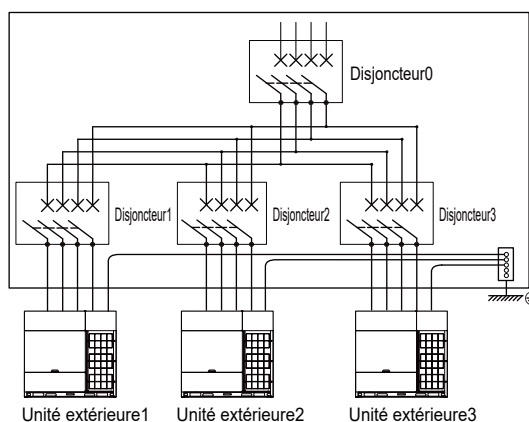


Figure 5.42

### ⚠ AVERTISSEMENT

- Ne connectez pas la ligne de terre du paratonnerre à la coque de l'unité. Les lignes de terre du paratonnerre et du câble d'alimentation doivent être configurées séparément.
- Chaque unité doit être équipée d'un disjoncteur pour sa protection contre les courts-circuits et les surcharges anormales. De plus, les unités intérieures et extérieures doivent être équipées de disjoncteurs principaux individuels permettant de connecter ou de déconnecter l'alimentation principale des unités intérieures et extérieures.

## 5.10.4 Raccordement du câblage de communication

### ⚠ AVERTISSEMENT

- Ne connectez pas la ligne de communication lorsque l'appareil est sous tension.
- Connectez les treillis de blindage aux deux extrémités du fil blindé sur la tôle « ⊕ » du boîtier de commande électronique.
- Ne connectez pas le câble d'alimentation à la borne de la ligne de communication, faute de quoi la carte mère sera endommagée.
- Ne connectez pas un système avec les lignes de communication HyperLink (M1 M2) et les lignes de communication PQ.
- Il est interdit d'inverser la connexion des deux ports de communication (vers l'unité intérieure montante) et (vers l'unité intérieure descendante) du répéteur.

### ⚠ ATTENTION

- Le câblage sur site doit être conforme aux réglementations en vigueur dans le pays/ la région et doit être effectué par des professionnels.
- Les lignes de communication des unités intérieures et extérieures ne peuvent être tirées et connectées qu'à partir de l'unité extérieure.
- L'unité extérieure est souvent un module multiple de type parallèle, et les lignes de communication entre les unités extérieures doivent être connectées en série.
- Lorsqu'une ligne de communication unique n'est pas assez longue, le raccord doit être serti ou soudé, et le fil de cuivre au niveau du raccord ne doit pas être exposé.

Avant de connecter le câblage de communication, veuillez sélectionner le mode de communication approprié en fonction du type d'unité intérieure et consulter le tableau suivant.

### 💡 REMARQUE

Pour ce système, l'effet EMI de la ligne de communication M1M2 (ou PQE) peut être amélioré en ajoutant un anneau magnétique. L'installation est présentée dans l'illustration ci-dessous. L'anneau magnétique doit être fixé avec la ligne de communication (il peut être enroulé sur deux tours), placé dans le boîtier de commande électrique et fixé à l'aide d'un serre-câble.

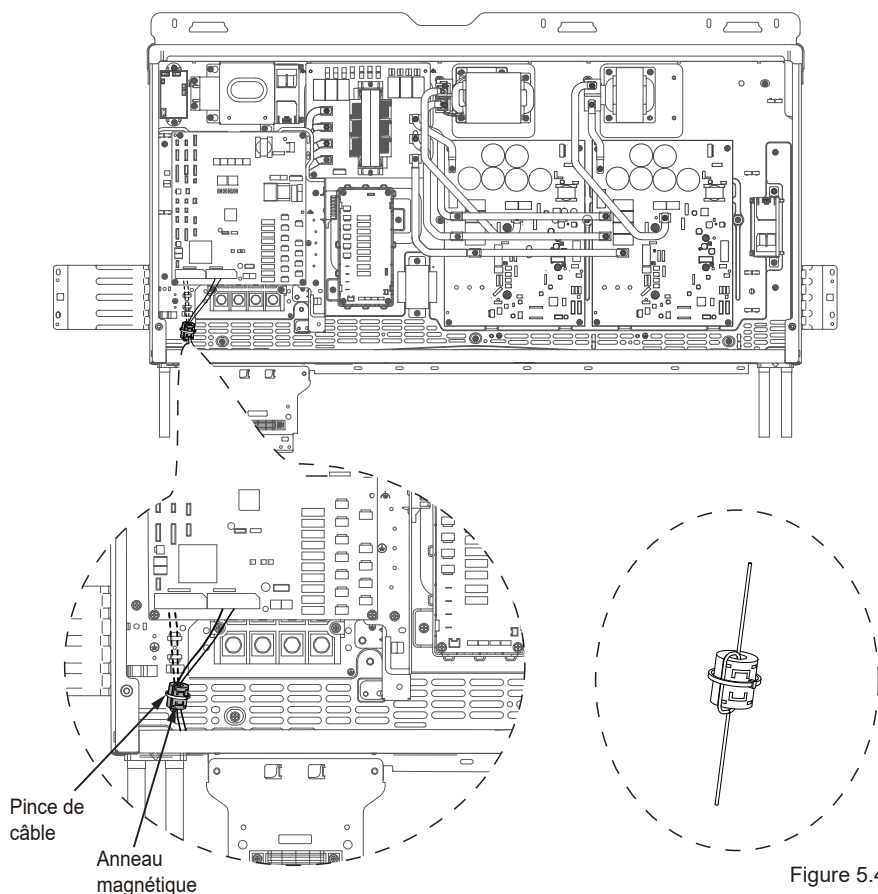


Figure 5.43

Tableau 5.8 Mode de communication

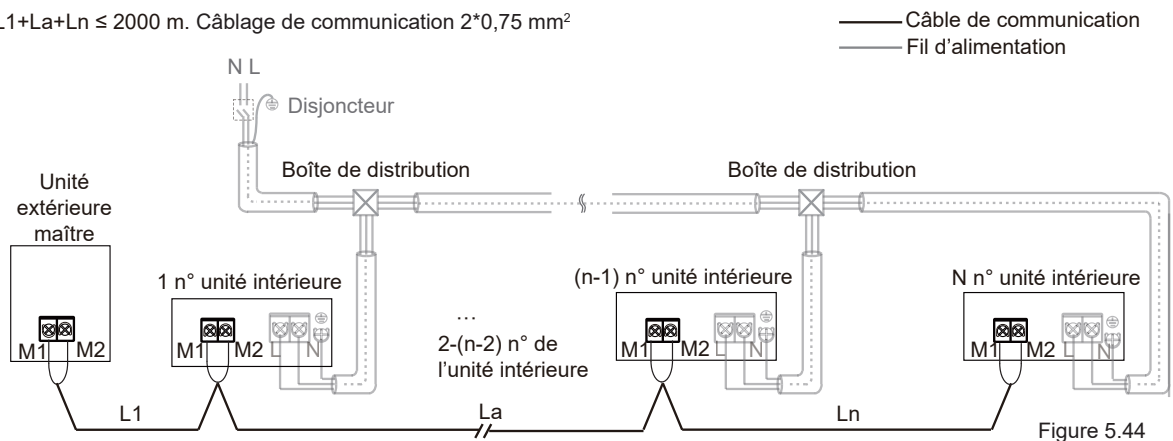
Type d'unités intérieures et extérieures	Protocole de communication	Mode de communication optionnel entre les unités intérieures et extérieures
Toutes les unités intérieures et extérieures sont de la série S8	Protocole de communication S8	Communication HyperLink (M1 M2)
		Communication RS-485 (P Q)
Au moins une unité intérieure ou extérieure n'est pas de la série S8	Protocole de communication non S8	Communication RS-485 (P Q E)

Tableau 5.9 Matériel de câblage de communication

Mode de communication	Type de câble	Nombre de brins et diamètre du fil (mm <sup>2</sup> )	Longueur totale de la ligne de communication (m)
Communication RS-485 (P Q E)	Câble blindé flexible à noyau de cuivre gainé de PVC	3 x 0,75	L ≤ 1200
Communication RS-485 (P Q)	Paire torsadée blindée flexible à noyau de cuivre gainé de PVC	2 x 0,75	L ≤ 1200
Communication HyperLink (M1 M2) (les unités intérieures d'un système doivent être alimentées par une alimentation séparément)	Câble flexible ordinaire à gaine en PVC	2 x 1,5	L ≤ 600 (2 répéteurs sont nécessaires)
Communication HyperLink (M1 M2) (toutes les unités intérieures d'un système doivent être alimentées par une alimentation électrique uniforme)	Câble flexible ordinaire à gaine en PVC	2 x 0,75	L ≤ 2000

- Configuration du câblage de communication HyperLink (M1 M2) - Alimentation uniforme des unités intérieures

$L1+La+Ln \leq 2000$  m. Câblage de communication 2\*0,75 mm<sup>2</sup>

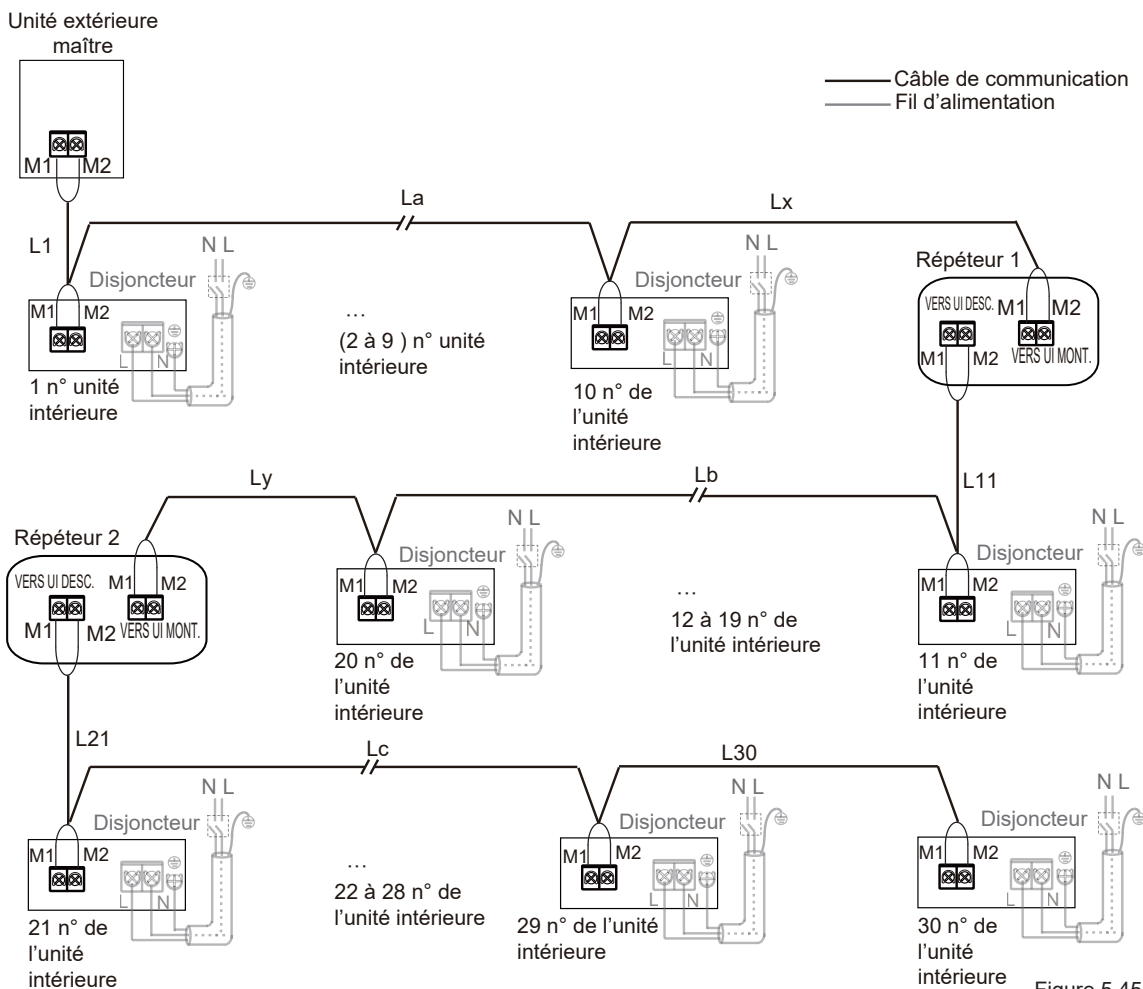


## ⚠ ATTENTION

- Maintenez le courant ouvert/fermé pour toutes les unités intérieures.
- Ne connectez pas la ligne de communication HyperLink (M1 M2) à la ligne de communication PQ ou D1D2.
- Si la communication HyperLink (M1 M2) est disponible et est requise dans le système, vous devrez activer la fonction sur l'unité extérieure maître. Pour plus d'informations, reportez-vous à la rubrique 7.5.
- Les câblages de communication (M1 M2) doivent passer par l'anneau magnétique entre la carte principale et les UI.

- Configuration du câblage de communication HyperLink (M1 M2) - Unités intérieures avec alimentation séparée

$L1+La+Lx \leq 200$  m,  $L11+Lb+Ly \leq 200$  m,  $L21+Lc+L30 \leq 200$  m. Câblage de communication 2\*1,5 mm<sup>2</sup>



## ⚠ ATTENTION

- Si la distance totale est inférieure ou égale à 200 m et que le nombre total des unités intérieures est inférieur ou égal à 10 ensembles, la vanne est alimentée et contrôlée par l'unité extérieure maître.
- Si la distance totale est supérieure à 200 m ou si le nombre total d'unités intérieures est supérieur à 10 ensembles, un répéteur est nécessaire pour augmenter la tension du bus.
- La capacité de charge du répéteur est la même que celle de l'unité extérieure, et il peut charger une longueur de bus de 200 m ou 10 unités extérieures.
- Un maximum de deux répéteurs peut être installé dans le même système de réfrigérant.
- Le nombre d'unités intérieures nécessitant une alimentation électrique dans le même système réfrigérant est inférieur ou égal à 30 ensembles.
- Maintenez l'alimentation en marche/arrêt à la fois pour le répéteur et les unités extérieures, ou utilisez une alimentation sans coupure avec le répéteur.
- Pour l'installation du répéteur, veuillez vous reporter au manuel d'installation du répéteur. Ne connectez pas les ports de l'UI en amont et en aval du répéteur en sens inverse ; sinon cela entraînera un échec de la communication.
- Si la fonction d'alimentation séparée doit être activée dans le système, elle doit être activée sur l'unité extérieure maître. Pour plus d'informations, reportez-vous à la rubrique 7.5.
- Les câblages de communication (M1 M2) doivent passer par l'anneau magnétique entre la carte principale et les UI.

- Configurations du câblage de communication RS-485 (P Q)  
 $L1+La+Ln \leq 1200$  m. Câblage de communication  $2 \times 0,75$  mm<sup>2</sup>

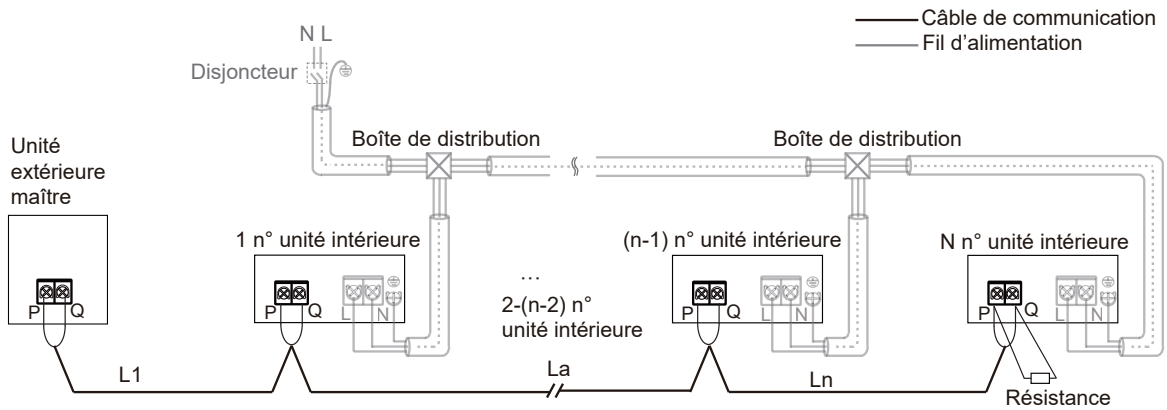


Figure 5.46

- Configurations du câblage de communication RS-485 (P Q E)  
 $L1+La+Ln \leq 1200$  m. Câblage de communication  $3 \times 0,75$  mm<sup>2</sup>

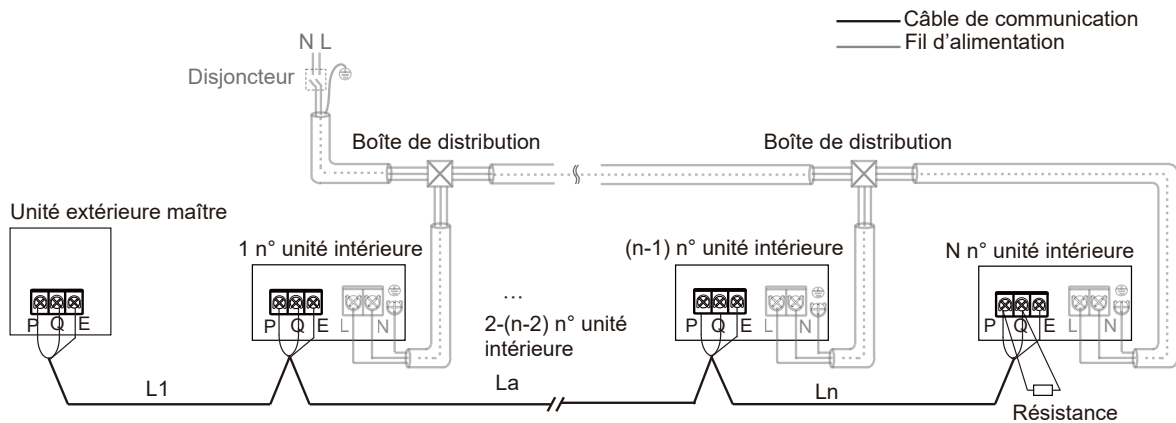


Figure 5.47

### ⚠ ATTENTION

- Après la dernière unité intérieure, le câblage de communication ne doit pas retourner à l'unité extérieure car cela formerait une boucle fermée.
- Dans la dernière unité intérieure, connectez une résistance de 120 ohms entre les bornes P et Q.
- Ne liez pas le fil de commande, la canalisation de réfrigérant et le câble d'alimentation ensemble.
- Lorsque le câble d'alimentation et la ligne de communication sont posées en parallèle, la distance entre les deux lignes doit être d'au moins 5 cm afin d'éviter toute interférence du signal source.
- Tous les unités intérieures d'un système doivent être alimentées de façon uniforme par une ligne d'alimentation permettant qu'elles puissent être mises sous tension ou hors tension en même temps.
- Toutes les lignes de communication des unités intérieures et extérieures doivent être connectées en série, utiliser un fil blindé, et la couche de blindage doit être mise à la terre.
- Les câblages de communication (P, Q, E) doivent passer par l'anneau magnétique entre la carte principale et les UI.

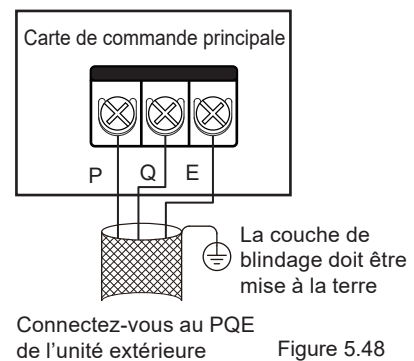


Figure 5.48

- Câblage de communication XYE, H1H2

Pour la série S8 combinable

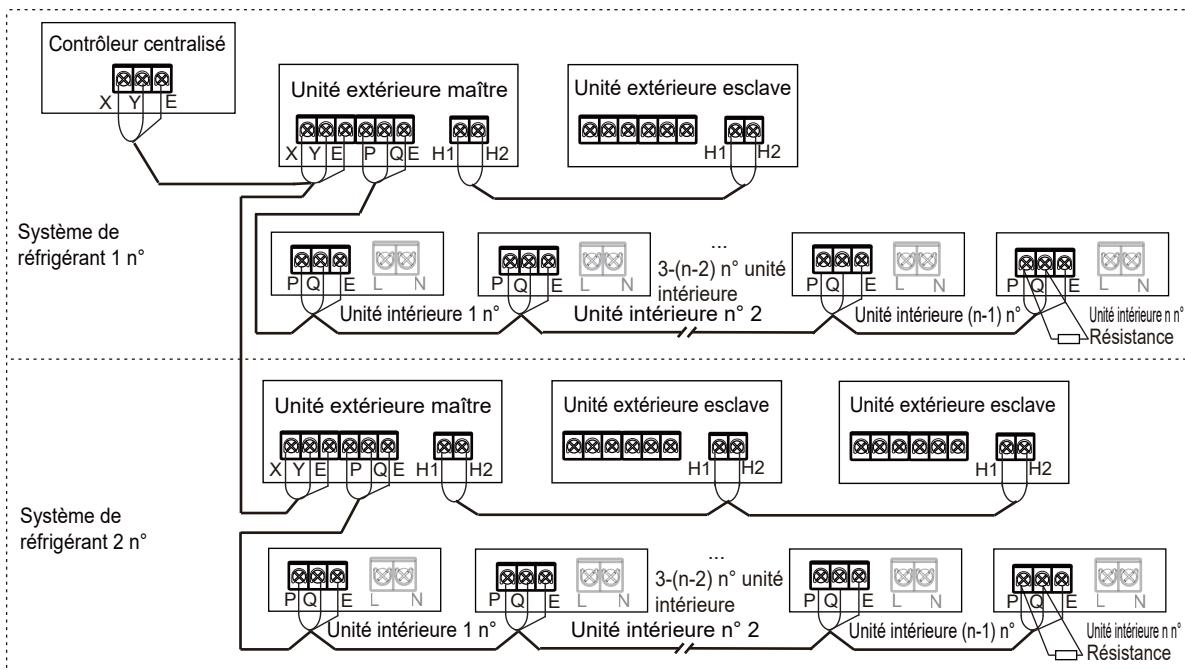


Figure 5.49

Pour la série individuelle S8 Unitario

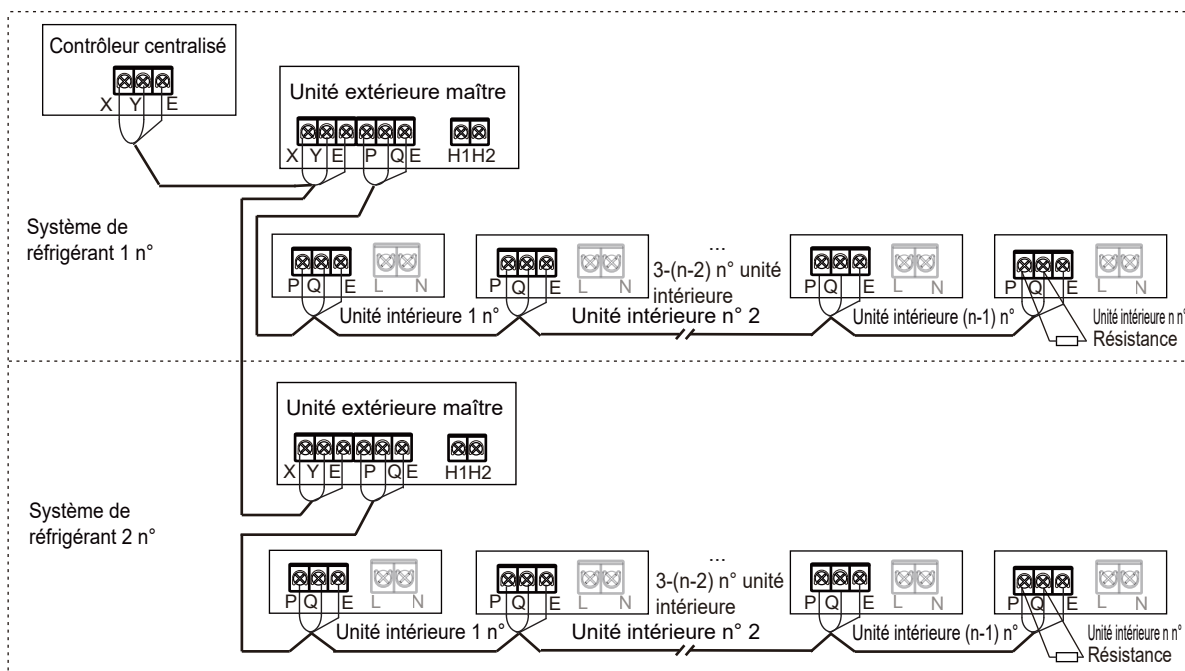


Figure 5.50

### ⚠ ATTENTION

- Les lignes de communication H1H2 de l'unité extérieure doivent être connectées en chaîne en partant de l'unité maître jusqu'à la dernière unité esclave. Les lignes de communication XYE de l'unité extérieure doivent être connectées à l'unité maître.
- La section de chaque âme du câblage de communication n'est pas inférieure à 0,75 mm<sup>2</sup> et sa longueur ne doit pas dépasser 1 200 m.
- Connectez les treillis de blindage aux deux extrémités du fil blindé sur la tôle « ⊕ » du boîtier de commande électronique.

## 6 CONFIGURATION

### 6.1 Aperçu

Ce chapitre décrit comment la configuration du système peut être effectuée une fois l'installation terminée, ainsi que d'autres informations pertinentes.

Il contient les informations suivantes :

- Paramètres d'installation sur site
- Utilisation de la fonction de vérification

#### **i** INFORMATION

Le personnel d'installation doit lire ce chapitre.

### 6.2 Réglages de l'affichage numérique et des boutons

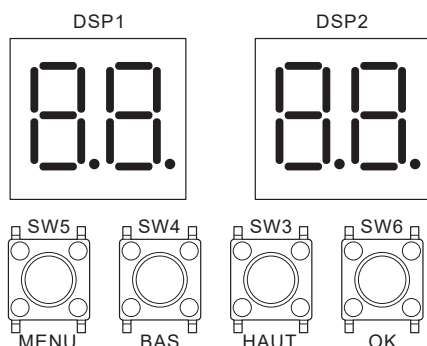


Figure 6.1

#### 6.2.1 Présentation de l'affichage numérique

Tableau 6.1

État de l'unité extérieure	Paramètres affichés sur DSP1	Paramètres affichés sur DSP2
Veille	Adresse de l'unité	Le nombre d'unités intérieures en communication avec les unités extérieures
Fonctionnement normal	Vitesse de travail du compresseur en rotations par seconde	
Erreur ou protection	Variable et code d'erreur ou de protection	
En mode de menu	Afficher le code du mode de menu	
Vérification du système	Afficher le code de vérification du système	

#### 6.2.2 Fonctions des boutons SW3 à SW6

Tableau 6.2

Bouton	Fonction
SW3 (HAUT)	En mode de menu : boutons précédent et suivant pour les modes de menu.
SW4 (BAS)	Non en mode de menu : boutons précédent et suivant pour les informations de vérification du système.
SW5 (MENU)	Entrer / sortir du mode de menu.
SW6 (OK)	Confirmez pour entrer dans le mode de menu spécifié.

#### 6.2.3 Mode menu

Seule l'unité maître dispose de toutes les fonctions du menu. Les unités esclaves ne disposent que de fonctions de nettoyage et de vérification des codes d'erreur.

1. Maintenez appuyé le bouton SW5 « MENU » pendant 5 secondes pour entrer en mode menu et l'affichage numérique affiche « n1 ».
2. Appuyez sur le bouton SW3/SW4 « HAUT/BAS » pour sélectionner le menu de premier niveau « n1 », « n2 », « n3 », « n4 » ou « nb ».
3. Appuyez sur le bouton SW6 « OK » pour accéder au menu de premier niveau spécifié, par exemple, accéder au mode « n4 ».
4. Appuyez sur le bouton SW3/SW4 « HAUT/BAS » pour sélectionner le menu de deuxième niveau « n41 » à « n47 ».
5. Appuyez sur le bouton SW6 « OK » pour accéder au menu de deuxième niveau spécifié, par exemple, entrer dans le mode « n43 ».
6. Appuyez sur le bouton SW3/SW4 « HAUT/BAS » pour sélectionner le code du mode menu spécifié.
7. Appuyez sur le bouton SW6 « OK » pour entrer dans le mode de menu spécifié.

#### **!** ATTENTION

- Utilisez les interrupteurs et les boutons-poussoirs à l'aide d'un manchon isolé (par exemple un stylo à bille fermé) pour éviter de toucher les pièces sous tension.

Organigramme de sélection du mode de menu :

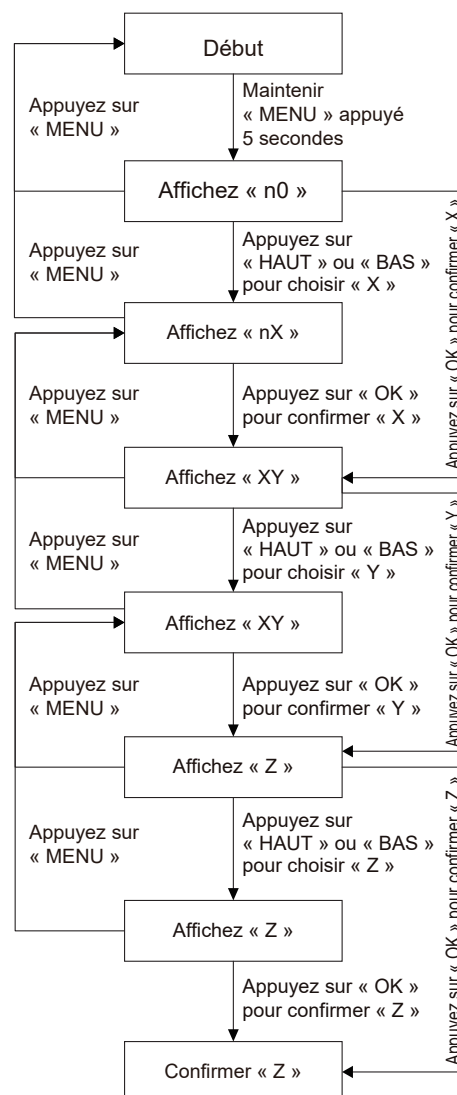




Tableau 6.3

Menu premier niveau	Menu second niveau	Mode menu spécifié	Description	Par défaut
n0	0	0	Historique des erreurs	-
		1	Effacement de l'historique d'erreurs	
	1	0	Demande de l'adresse de l'unité intérieure	
		2	Demande de coupure de l'adresse de l'unité intérieure	
	2	1	Version du pilote (compresseur et ventilateur affichés tour à tour)	
n1	0	-	Erreur de blindage C26 et C28 en 3 heures	-
		0	Test de refroidissement	
		1	Test de chauffage	
		2	Test de mise en marche	
		3	Détection du taux de blocage par encrassement	
		4	Diagnostic de la quantité de réfrigérant	
	2	0	Récupération du réfrigérant vers l'unité extérieure	
		1	Récupération du réfrigérant vers l'unité intérieure	
		2	Équilibrer le réfrigérant du système	
	3	0	Chargement manuel du réfrigérant	
		1	Chargement automatique du réfrigérant(personnalisée)	
	5	-	Mode mise sous vide	
	6	-	Définir l'adresse de l'unité intérieure VIP	
n2	0	0	Mode automatique prioritaire	√
		1	Mode de priorité en refroidissement	-
		2	Unité intérieure VIP mode de vote prioritaire	
		3	En réponse au mode de chauffage uniquement	
		4	En réponse au mode de refroidissement uniquement	
		5	Mode de chauffage prioritaire	
		6	Changements	
		7	Mode de vote prioritaire	
		8	Premier en mode prioritaire	
		9	Mode prioritaire des exigences de capacité	
	1	0	Mode non-silencieux	
		1	Mode Silencieux 1	-
		2	Mode Silencieux 2	
		3	Mode Silencieux 3	
		4	Mode Silencieux 4	
		5	Mode Silencieux 5	
		6	Mode Silencieux 6	
		7	Mode Silencieux 7	
		8	Mode Silencieux 8	
		9	Mode Silencieux 9	
		A	Mode Silencieux 10	
		b	Mode Silencieux 11	
		C	Mode Silencieux 12	
		d	Mode Silencieux 13	
	E	Mode Silencieux 14		
	2	0	Pression statique 0 Pa	√
		1	Pression statique 20 Pa	-
2		Pression statique 40 Pa (personnalisé)		
3		Pression statique 60 Pa (personnalisé)		
4		Pression statique 80 Pa (personnalisé)		
5		Pression statique 100 Pa (personnalisé)		
6		Pression statique 120 Pa (personnalisé)		

Menu premier niveau	Menu second niveau	Mode menu spécifié	Description	Par défaut
n2	3	40	Mode de limitation de puissance, Courant maximum = CA * valeur de réglage	-
		41		
		42		
		~		
		98		
		99		
		100		
	4	0	Méta-fonction indisponible	-
		1	Méta-fonction disponible	√
	5	0	Unité Celsius	√
		1	Unité Fahrenheit	-
	6	0	Mode de déneigement automatique	√
		1	Mode de déneigement automatique 1	-
		2	Mode de déneigement automatique 2	-
8	0	Fermeture par contact sec efficace	√	
	1	Ouverture par contact sec efficace	-	
n3	2	0	0 m de différence de niveau entre l'unité intérieure et l'unité extérieure	√
		1	20 m de différence de niveau entre l'unité intérieure et l'unité extérieure	-
		2	40 m de différence de niveau entre l'unité intérieure et l'unité extérieure	
		3	60 m de différence de niveau entre l'unité intérieure et l'unité extérieure	
		4	80 m de différence de niveau entre l'unité intérieure et l'unité extérieure	
		5	100 m de différence de niveau entre l'unité intérieure et l'unité extérieure	
	4	6	110 m de différence de niveau entre l'unité intérieure et l'unité extérieure	
		0	Normal	
		1	Mode de chaleur sensible élevée	-
	7	2	Mode température basse	-
		0	Capteur de température ambiante Interne	√
	1	Capteur de température ambiante externe	-	
	0	-	Adresse de l'unité extérieure	-
n4	1	-	Adresse de réseau	0
	2	-	Nombre d'unités intérieures	1
	4	0	Adressage automatique	-
		1	Effacer l'adresse	
	5	0	Protocole de communication S8 (communication RS-485 (P Q))	√
		1	Protocole de communication non S8 (communication RS-485 (P Q E))	-
		2	Configuration HyperLink (M1 M2) - Alimentation uniforme des unités intérieures	
	3	Configuration HyperLink (M1 M2) - Alimentation séparée des unités intérieures		
n5	0	0	Fonctionnement de secours du compresseur et du ventilateur est indisponible	-
		1	Fonctionnement de secours du compresseur et du ventilateur est disponible	√
	1	0	Fonctionnement de secours des capteurs indisponible	-
		1	Fonctionnement de secours des capteurs disponible (manuel)	√
	2	2	Fonctionnement de secours des capteurs disponible (automatique)	-
		0	Réglage de la durée de fonctionnement de la sauvegarde (1 jour)	
		1	Réglage de la durée de fonctionnement de la sauvegarde (2 jours)	
		2	Réglage de la durée de fonctionnement de la sauvegarde (3 jours)	
	3	Réglage de la durée de fonctionnement de la sauvegarde (4 jours)		

Menu premier niveau	Menu second niveau	Mode menu spécifié	Description	Par défaut
n5	2	4	Réglage de la durée de fonctionnement de la sauvegarde (5 jours)	-
		5	Réglage de la durée de fonctionnement de la sauvegarde (6 jours)	-
		6	Réglage de la durée de fonctionnement de la sauvegarde (7 jours)	√
n8	7	0	Dégivrage continu du compresseur	√
		1	Arrêt du dégivrage du compresseur	-
n9	5	-	Déclencher l'arrêt d'urgence de la commande centrale	-
	7	0	Compteur électrique numérique	√
		1	Compteur électrique à impulsions	-
nc	0	0	Sélection de la fonction du contact sec 1 (Refroidissement uniquement)	-
		1	Sélection de la fonction du contact sec 1 (chauffage uniquement)	-
		2	Sélection de la fonction du contact sec 1 (exigences en matière d'incapacité de la force)	-
		3	Sélection de la fonction du contact sec 1 (arrêt de la force)	√
	1	0	Sélection de la fonction du contact sec 2 (Refroidissement uniquement)	-
		1	Sélection de la fonction du contact sec 2 (chauffage uniquement)	-
		2	Sélection de la fonction du contact sec 2 (exigences en matière d'incapacité de la force)	-
		3	Sélection de la fonction du contact sec 2 (arrêt de la force)	√
	2	0	Sélection de la fonction du contact sec 3 (signal de fonctionnement)	-
		1	Sélection de la fonction du contact sec 3 (signal d'alarme)	√
		2	Sélection de la fonction du contact sec 3 (signal de fonctionnement du compresseur)	-
		3	Sélection de la fonction du contact sec 3 (signal de dégivrage)	-
	4	Sélection de la fonction du contact sec 3 (signal de fuite de réfrigérant)	-	

## 6.2.4 Bouton de vérification du système HAUT/BAS

Avant d'appuyer sur les boutons HAUT ou BAS, laissez le système fonctionner de manière constante pendant plus d'une heure. À chaque pression sur les boutons HAUT ou BAS, les paramètres énumérés dans le tableau suivant seront affichés en séquence

Tableau 6.4

DISP.	INTITULÉ	DESCRIPTION
--	« Attente (adresse de l'unité intérieure + quantité d'unités extérieures)/ fréquence/ état spécial »	
0	Adresse unité extérieure	0 à 3, 255 représente une adresse invalide
1	Capacité unité extérieure	Unité : CV
2	Nombre d'unités extérieures	1 à 4 (1)
3	Nombre d'unités intérieures	1 à 64 (1)
4	Capacité totale du système de l'unité extérieure	Affiché uniquement sur l'unité extérieure maître (2)
5	Fréquence cible de cette unité extérieure	Fréquence de déplacement (3)
6	Fréquence cible du système de l'unité extérieure	Fréquence de déplacement = DISP. ×10
7	Fréquence réelle du compresseur A	Fréquence réelle
8	Fréquence réelle du compresseur B	Fréquence réelle
9	Mode de fonctionnement	[0] OFF
		[2] Refroidissement
		[3] Chauffage
		[5] Refroidissement principal
		[6] Chauffage principal
10	Vitesse du ventilateur 1	Unité : RPM
11	Vitesse du ventilateur 2	Unité : RPM
12	Moyenne T2	Température réelle = DISP Unité : °C
13	Moyenne T2B	Température réelle = DISP Unité : °C
14	T3	Température réelle = DISP Unité : °C
15	T4	Température réelle = DISP Unité : °C
16	T5	Température réelle = DISP Unité : °C
17	T6A	Température réelle = DISP Unité : °C
18	T6B	Température réelle = DISP Unité : °C
19	T7C1	Température réelle = DISP Unité : °C
20	T7C2	Température réelle = DISP Unité : °C
21	T71	Température réelle = DISP Unité : °C
22	T72	Température réelle = DISP Unité : °C
23	T8	Température réelle = DISP Unité : °C
24	Ntc_max	Température réelle = DISP Unité : °C
25	T9 (réservé)	Température réelle = DISP Unité : °C
26	TL	Température réelle = DISP Unité : °C
27	Degré de surchauffe de décharge	Température réelle = DISP Unité : °C
28	Courant primaire	Courant réel = DISP./10 Unité : A
29	Courant du compresseur inverseur A (A)	Courant réel = DISP./10 Unité : A
30	Courant du compresseur inverseur B (A)	Courant réel = DISP./10 Unité : A
31	Position EEVA	Valeur réelle = DISP. *24
32	Position EEVB	Valeur réelle = DISP. *24
33	Position EEVC	Valeur réelle = DISP. *4
34	Position EEVD	Valeur réelle = DISP. *4
35	Haute pression de l'unité	Pression réelle = DISP./100 Unité : MPa
36	Basse pression de l'unité	Pression réelle = DISP./100 Unité : MPa
37	Nombre d'unités intérieures en ligne	Quantité réelle
38	Nombre d'unités intérieures en fonctionnement	Quantité réelle

39	Statut échangeur de chaleur	[0] OFF
		[1] C1 : Condensateur. Fonctionnement
		[2] D1 : Condensateur. Pas en cours d'exécution
		[3] D2 : Réservé
		[4] E1 : Évaporateur. Fonctionnement
		[5] F1 : Réservé
		[6] F2 : Évaporateur. Pas en cours d'exécution
40	Mode spécial	[0] Pas en mode spécial
		[1] Retour d'huile
		[2] Dégivrage
		[3] Démarrage
		[4] Arrêter
		[5] Contrôle rapide
		[6] Auto-nettoyage
41	Réglage du mode silencieux	0 à 14, 14 représente le plus silencieux
42	Mode de pression statique	[0] 0 Pa
		[1] 20 Pa
		[2] 40 Pa
		[3] 60 Pa
		[4] 80 Pa
		[5] 100 Pa
		[6] 120 Pa
43	Tes (Température d'évaporation cible)	Température réelle = DISP Unité : °C
44	Tcs (Température de condensation cible)	Température réelle = DISP Unité : °C
45	Tension CC	Tension réelle unité : V
46	Tension CA	Tension réelle unité : V
47	Quantité d'unités intérieures en mode refroidissement	
48	Quantité d'unités intérieures en mode chauffage	
49	Capacité d'unités intérieures en mode refroidissement	
50	Capacité d'unités intérieures en mode chauffage	
51	Volume de réfrigérant	[0] Aucun résultat
		[1] Insuffisance critique
		[2] Insuffisance significative
		[3] Normal
		[4] Légèrement excessive
		[5] Considérablement excessif
52	Taux de blocage par encrassement	0 à 10, 10 représente le pire
53	Erreur du ventilateur	
54	Version de logiciel	
55	Dernier code d'erreur	
56	Réservé	
57	Réservé	
58	Réservé	

(1) Disponible pour l'unité maître.

(2) Uniquement disponible pour l'unité maître, l'affichage sur les unités esclaves ne signifie rien.

(3) Il faut convertir le volume de sortie du compresseur actuel. Par exemple : le volume de sortie du compresseur est de 70, fréquence cible = fréquence réelle \* 70/60.

## 7 MISE EN SERVICE

### 7.1 Aperçu

Après l'installation, et une fois les paramètres sur site définis, le personnel d'installation est tenu de vérifier l'exactitude des opérations. Suivez les étapes ci-dessous pour effectuer le test de mise en marche.

Ce chapitre décrit comment le test peut être effectué une fois l'installation terminée, ainsi que d'autres informations pertinentes.

Le test comprend généralement les étapes suivantes :

1. Passez en revue la rubrique intitulée « Liste de contrôle avant l'exécution du test ».
2. Effectuez le test.
3. Si nécessaire, corrigez les erreurs avant la fin du test avec des exceptions.
4. Faites fonctionner le système.

### 7.2 Points à noter pendant le test

#### ⚠ AVERTISSEMENT

Pendant le test, l'unité extérieure fonctionne en même temps que les boîtier MS et les unités intérieures qui y sont connectées. Il est très dangereux de déboguer les boîtiers MS ou les unités intérieures en cours de test.

N'insérez pas les doigts, des bâtons ou d'autres objets dans l'entrée ou la sortie d'air. Ne retirez pas le capot maillé du ventilateur. Lorsque le ventilateur tourne à grande vitesse, il peut causer des blessures corporelles.

#### 💡 REMARQUE

Notez que la puissance d'entrée requise peut être plus élevée lorsque cette unité fonctionne pour la première fois. Ce phénomène est dû au compresseur qui doit fonctionner pendant 50 heures avant de pouvoir atteindre un état de fonctionnement et de consommation d'énergie stable. Assurez-vous que l'alimentation est fournie 12 heures avant toute opération afin que le réchauffeur du carter-moteur soit correctement alimenté. C'est aussi pour protéger le compresseur.

#### i INFORMATION

Le test peut être effectué lorsque la température ambiante est comprise dans la plage requise, tel qu'indiqué dans la Figure 7-1.

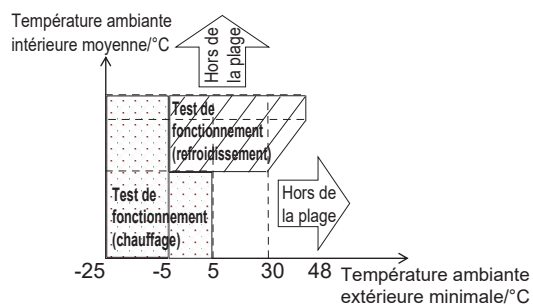


Figure 7.1

Pendant le test, les unités extérieures, le boîtier MS et les unités intérieures démarreront en même temps. Assurez-vous que toutes les préparations pour les unités extérieures, les boîtiers MS et les unités intérieures ont été effectuées.

### 7.3 Liste de contrôle avant le test

Une fois cette unité installée, vérifiez d'abord les éléments suivants. Une fois que toutes les vérifications suivantes ont été effectuées, vous devez éteindre l'unité. C'est le seul moyen de redémarrer l'unité.

<input type="checkbox"/>	<b>Installation</b> Vérifiez que l'unité est correctement installée pour éviter les bruits et les vibrations étranges au démarrage de l'unité.
<input type="checkbox"/>	<b>Câblage sur site</b> Sur la base du schéma de câblage et des réglementations en vigueur, assurez-vous que le câblage sur site est effectué selon les instructions décrites à la section 5.10 concernant les câbles de connexion.
<input type="checkbox"/>	<b>Ligne de la terre</b> Assurez-vous que la ligne de terre est correctement connectée et que la borne de terre est serrée.
<input type="checkbox"/>	<b>Test d'isolation du circuit principal</b> Utilisez le mégamètre de 500 V, appliquez une tension de 500 VCC entre la borne d'alimentation et la borne de terre. Vérifiez que la résistance d'isolation est supérieure à 2 MΩ. N'utilisez pas le mégamètre sur la ligne de transmission.
<input type="checkbox"/>	<b>Fusibles, disjoncteurs, ou dispositifs de protection</b> Vérifiez que les fusibles, les disjoncteurs ou les dispositifs de protection installés localement sont conformes à la taille et au type spécifiés à la section 4.4.2 concernant les exigences pour les dispositifs de sécurité. Assurez-vous d'utiliser des fusibles et des dispositifs de protection.
<input type="checkbox"/>	<b>Câblage interne</b> Inspectez visuellement si les connexions entre le boîtier de composants électriques et l'intérieur de l'unité sont desserrées ou si les composants électriques sont endommagés.
<input type="checkbox"/>	<b>Dimensions de la tuyauterie et isolation</b> Assurez-vous que les dimensions de la canalisation d'installation sont correctes et que les travaux d'isolation peuvent être normalement effectués.
<input type="checkbox"/>	<b>Vanne d'arrêt</b> Assurez-vous que la vanne d'arrêt est ouverte à la fois du côté liquide, basse pression et gaz haute pression.
<input type="checkbox"/>	<b>Dégâts matériels</b> Vérifiez les composants endommagés et la tuyauterie extrudée à l'intérieur de l'unité.
<input type="checkbox"/>	<b>Fuite de réfrigérant</b> Vérifiez les fuites de réfrigérant à l'intérieur de l'unité. S'il existe une fuite de réfrigérant, essayez de réparer la fuite. Si la réparation échoue, veuillez appeler l'agent local. N'entrez pas en contact avec le réfrigérant qui fuit des raccords de la canalisation du réfrigérant. Cela peut causer des engelures.
<input type="checkbox"/>	<b>Fuite d'huile</b> Vérifiez s'il y a une fuite d'huile du compresseur. S'il existe une fuite d'huile, essayez de réparer la fuite. Si la réparation échoue, veuillez appeler l'agent local.
<input type="checkbox"/>	<b>Entrée/sortie d'air</b> Vérifiez s'il y a de papier, de carton ou tout autre matériau susceptible d'obstruer l'entrée et la sortie d'air de l'équipement.
<input type="checkbox"/>	<b>Ajout du réfrigérant supplémentaire</b> La quantité de réfrigérant à ajouter à cette unité doit être indiquée sur le « Tableau de confirmation » qui se trouve sur le capot avant du boîtier de commande électrique.
<input type="checkbox"/>	<b>Date d'installation et réglages sur site</b> Assurez-vous que la date d'installation est inscrite sur l'étiquette du capot du boîtier de commande électrique et que les réglages sur site sont également enregistrés.

## 7.4 À propos du test de mise en marche

Les procédures suivantes décrivent le test de mise en marche de l'ensemble du système. Cette opération vérifie et détermine les éléments suivants :

- Vérifiez s'il y a une erreur de câblage (avec le contrôle de communication de l'unité intérieure).
- Vérifiez si la vanne d'arrêt est ouverte.
- Déterminez la longueur du tube.

### **i** INFORMATION

- Avant de démarrer le compresseur, 10 minutes peuvent être nécessaires pour obtenir un état de refroidissement uniforme.
- Durant le test, le son du mode de refroidissement en cours ou de l'électrovanne peut devenir plus fort, et les voyants affichés peuvent changer. Ce n'est pas un dysfonctionnement.

## 7.5 Mise en œuvre du test

1. Assurez-vous que tous les paramètres devant être configurés sont complétés. Reportez-vous à la rubrique 6.2 sur la mise en œuvre des paramètres sur site.
2. Mettez sous tension l'unité extérieure et les unités intérieures.

### **i** INFORMATION

Assurez-vous que l'alimentation est fournie 12 heures avant toute opération afin que le réchauffeur du carter-moteur soit correctement alimenté. C'est aussi pour protéger le compresseur.

**Les procédures spécifiques pour le test de fonctionnement sont les suivantes :**

#### Étape 1 : Mise sous tension

Couvrez le panneau inférieur de l'unité extérieure, et mettez sous tension toutes les unités intérieures et extérieures.

#### Étape 2 : Entrer en mode de mise en service

Lorsque l'unité extérieure est mis sous tension pour la première fois, elle affiche « - . - . - . », ce qui signifie que l'unité n'est pas mise en service.

Appuyez longuement sur les boutons « BAS » et « HAUT » simultanément pendant 5 s sur l'unité extérieure maître afin de passer en mode de mise en service.

#### Étape 3 : Définir le nombre d'unités intérieures d'un système

L'écran numérique de l'unité extérieure maître affiche « 01 01 », où les 1er et 2ème chiffres sont toujours allumés, les 3ème et 4ème chiffres clignotent. Les 3ème et 4ème chiffres représentent le nombre d'unités intérieures, la valeur initiale est 1, appuyez brièvement sur le bouton « BAS » ou « HAUT » pour modifier le nombre.

Une fois le nombre d'unités intérieures défini, appuyez brièvement sur le bouton « OK » pour confirmer et passer automatiquement à l'étape suivante.

#### Étape 4 : Sélectionner le protocole de communication du système

Entrez dans l'interface de paramétrage du protocole de communication, l'écran numérique de l'unité extérieure maître affiche « 02 0 », où les 1er et 2ème chiffres sont toujours allumés, le 3ème chiffre est éteint, le 4ème chiffre clignote. Le 4ème chiffre de l'affichage numérique représente le type de protocole de communication, la valeur initiale est 0. Appuyez brièvement sur le bouton « BAS » ou « HAUT » pour changer le protocole de communication.

Si le système se compose uniquement d'unités intérieures S8, et que les unités intérieures et extérieures sont connectées par une communication PQ, veuillez sélectionner le protocole S8 de communication RS-485 (P Q), et régler le quatrième chiffre de l'affichage numérique de l'unité extérieure principale sur 0 ; la communication par défaut de l'unité extérieure est le protocole S8 RS-485 (P Q).

Si le système comporte des unités intérieures non S8 et que les unités intérieures et extérieures sont connectées par une communication PQE, veuillez sélectionner le protocole de communication RS-485 (P Q E) non S8 et régler le quatrième chiffre de l'affichage numérique de l'unité extérieure principale sur 1.

Si le système est entièrement composé d'unités intérieures S8, que les unités intérieures et extérieures sont reliées par une communication M1M2 et que toutes les unités intérieures sont alimentées de manière uniforme, sélectionnez la communication HyperLink (M1M2) + l'alimentation uniforme de l'unité intérieure et réglez le 4e chiffre de l'affichage numérique de l'unité intérieure maître sur 2.

Si le système est entièrement composé d'unités intérieures S8, que les unités intérieures et extérieures sont reliées par une communication M1M2 et qu'il existe une alimentation séparée pour les unités intérieures, sélectionnez la communication HyperLink (M1M2) + l'alimentation séparée de l'unité intérieure et réglez le quatrième chiffre de l'affichage numérique de l'unité intérieure maître sur 3.

Une fois le protocole de communication défini, appuyez brièvement sur le bouton « OK » pour confirmer et passer automatiquement à l'étape suivante.

#### Étape 5 : Réglage de l'adresse des unités intérieures et extérieure

Entrez dans la fonction d'adressage automatique, l'affichage numérique de l'unité extérieure maître affiche alternativement « AU Ad » et « X YZ ». « AU Ad » signifie que l'adressage automatique est en cours, « X » représente l'adresse de l'unité extérieure, « YZ » représente le nombre d'unités intérieures détectées ; l'adressage automatique prend environ 5 à 7 minutes, et passe automatiquement à l'étape suivante une fois terminé.

#### Étape 6 : Initialisation du système

Entrez dans la fonction d'initialisation, l'affichage numérique de l'unité extérieure maître affiche alternativement « INIt » et « X YZ ». « INIt » signifie que l'initialisation est en cours, « X » représente l'adresse de l'unité extérieure, « YZ » représente le nombre d'unités intérieures détectées ; l'initialisation du système prend environ 3 à 5 minutes, et passe automatiquement à l'étape suivante une fois terminée.

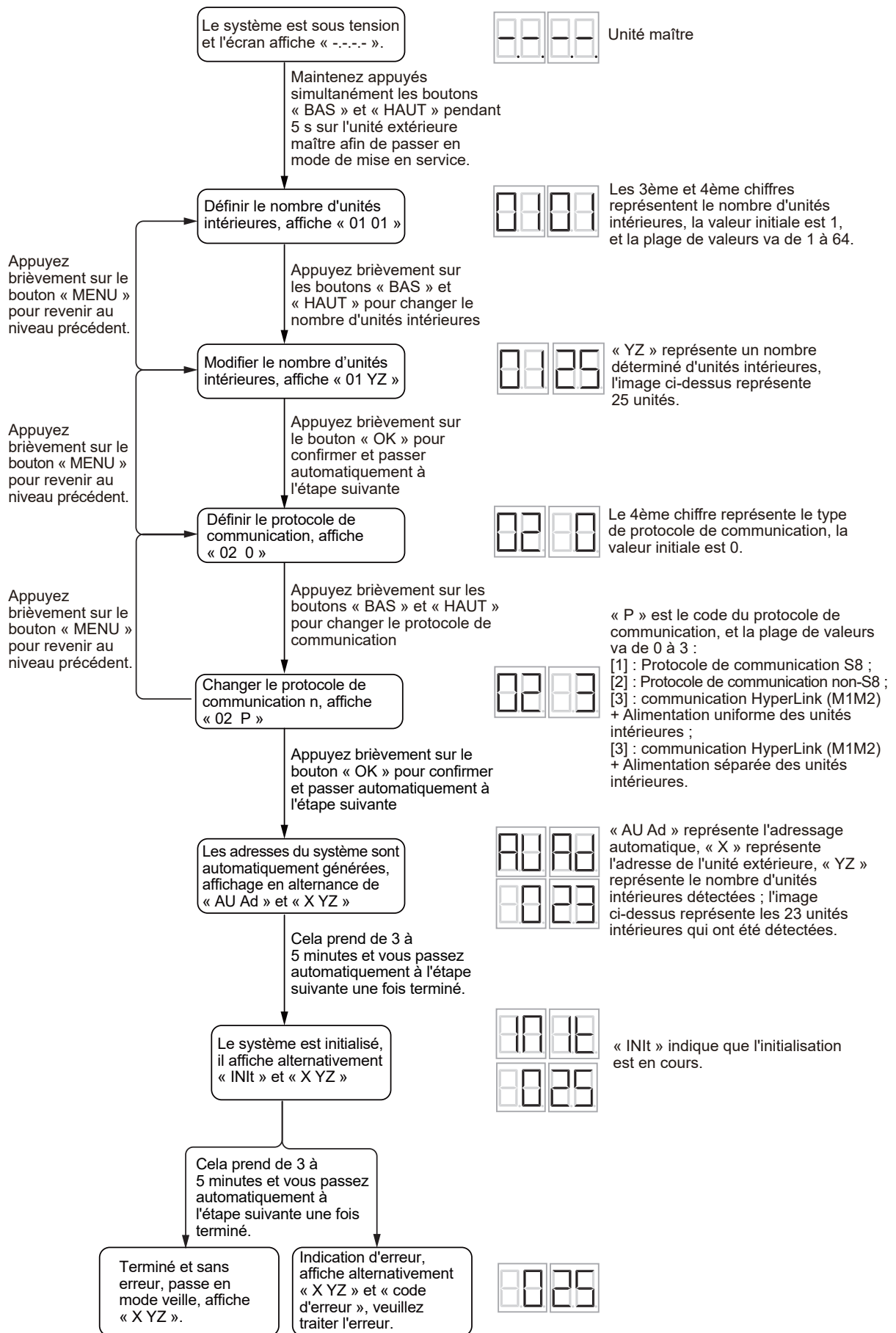
#### Étape 7 : Fin

Après l'initialisation du système, s'il ne présente aucune anomalie, tous les unités extérieures sont en mode veille et l'écran numérique affiche « X YZ » (« X » représente l'adresse des unités extérieures, « YZ » représente le nombre d'unités intérieures détectées), et l'unité peut être allumée normalement.

Après l'initialisation du système, si l'unité extérieure détecte une erreur, l'écran numérique de l'unité extérieure maître affiche alternativement « X YZ » (« X » représente l'adresse de l'unité extérieure, « YZ » représente le nombre d'unités intérieures détectées) et le code d'erreur. Veuillez vous référer au tableau des codes d'erreur pour le dépannage ; et l'unité peut être mise en marche normalement après la suppression du défaut.



**Diagramme des flux à la mise en service**



## 7.6 Corrections après exécution du test avec exceptions

Le test est considéré comme terminé lorsqu'il n'y a pas de code d'erreur sur l'interface utilisateur ou sur l'afficheur de l'unité extérieure. Lorsqu'un code d'erreur est affiché, corrigez l'opération en fonction de la description dans le tableau des codes d'erreur. Essayez de relancer le test pour vérifier que l'exception a bien été corrigée.

### **i** INFORMATION

Reportez-vous au manuel d'installation de l'unité intérieure pour en savoir plus sur les autres codes d'erreur liés à l'unité intérieure.

## 7.7 Fonctionnement de cette unité

Une fois que l'installation de cette unité est terminée et que le test des unités intérieures et extérieures est terminé, vous pouvez commencer à faire fonctionner le système.

L'interface utilisateur de l'unité intérieure doit être connectée pour faciliter les opérations de l'unité intérieure. Veuillez vous reporter au manuel d'installation de l'unité intérieure pour connaître les détails.

## 8 MAINTENANCE ET RÉPARATION

### **i** INFORMATION

Adressez-vous au personnel d'installation ou à l'agent de service pour effectuer un entretien au moins une fois par an.

### 8.1 Aperçu

Ce chapitre contient les informations suivantes :

- Prenez des mesures préventives contre les dangers électriques lors de la maintenance et des réparations du système.
- Opération de récupération du réfrigérant.

### 8.2 Consignes de sécurité pour la maintenance

#### **REMARQUE**

Avant de procéder à des travaux de maintenance ou de réparation, touchez les parties métalliques de l'unité pour dissiper l'électricité statique et protéger la carte de circuit imprimé.

#### 8.2.1 Prévention contre les dangers électriques

Lors de la maintenance et de la réparation de l'inverseur :

1. N'ouvrez pas le capot du boîtier de composants électriques dans les 5 minutes qui suivent la mise hors tension.
2. Vérifiez que l'alimentation est coupée avant d'utiliser l'instrument de mesure pour mesurer la tension entre le condensateur principal et la borne principale. Assurez-vous que la tension du condensateur dans le circuit principal est inférieure à 36 VCC. La position de la borne principale est indiquée sur la plaque signalétique du câblage (le port de CN38 sur la carte d'entraînement du compresseur).
3. Avant d'entrer en contact avec la carte de circuit imprimé ou ses composants (y compris les bornes), assurez-vous que l'électricité statique de votre corps est éliminée. Pour ce faire, vous pouvez toucher la tôle de l'unité extérieure. Si les conditions le permettent, veuillez porter un bracelet antistatique.
4. Pendant la maintenance, débranchez la fiche du cordon d'alimentation du ventilateur pour empêcher le ventilateur de tourner par temps venteux. Les vents violents font tourner le ventilateur et génèrent de l'électricité qui peut charger le condensateur ou les bornes et provoquer un choc électrique. En même temps, faites attention à tout dommage mécanique. Les pales d'un ventilateur tournant à grande vitesse sont très dangereuses et ne peuvent pas être gérées par une personne seule.

5. Une fois la maintenance terminée, n'oubliez pas de reconnecter la fiche à la borne ; sinon, une erreur sera signalée pour la carte de commande principale.

6. Lorsque l'unité est sous tension, le ventilateur de l'unité avec fonction de déneigement automatique fonctionnera périodiquement. Assurez-vous donc que l'alimentation est coupée avant de toucher l'unité.

Veuillez vous reporter au schéma de câblage au dos du capot du boîtier des composants électriques pour connaître les détails pertinents.

## 9 DONNÉES TECHNIQUES

### 9.1 Dimensions

#### **REMARQUE**

- Les dimensions du produit peuvent légèrement varier en raison des différents panneaux et la tolérance est de  $\pm 30$  mm. Le produit réel prévaut.
- Les photos du produit présentées dans ce manuel ne sont fournies qu'à titre indicatif.

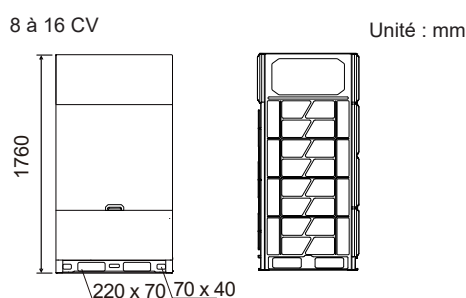


Figure 9.1

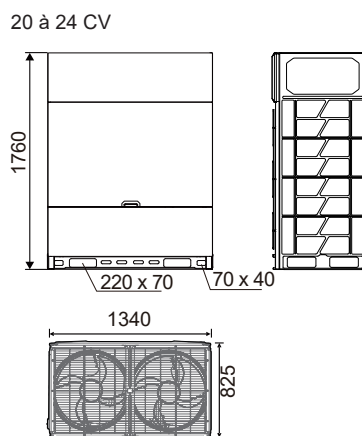


Figure 9.2

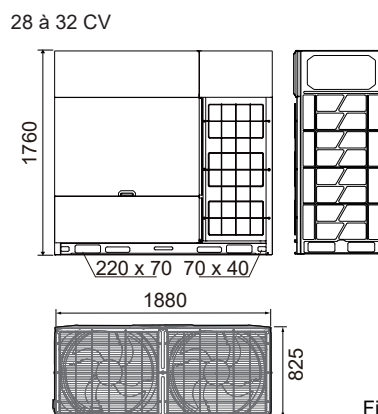


Figure 9.3

## 9.2 Disposition des composants et circuits de réfrigérant

8 à 16 CV

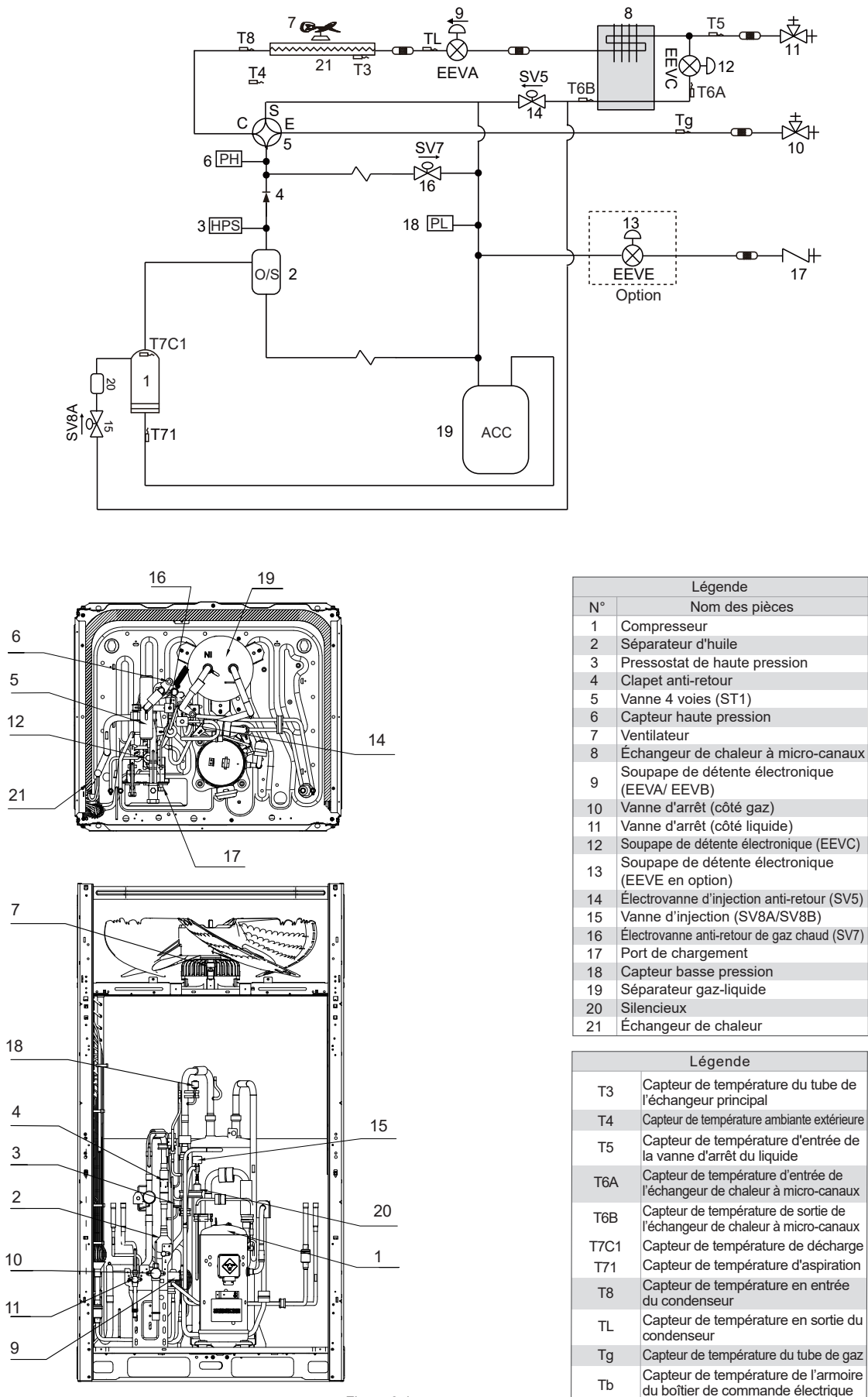
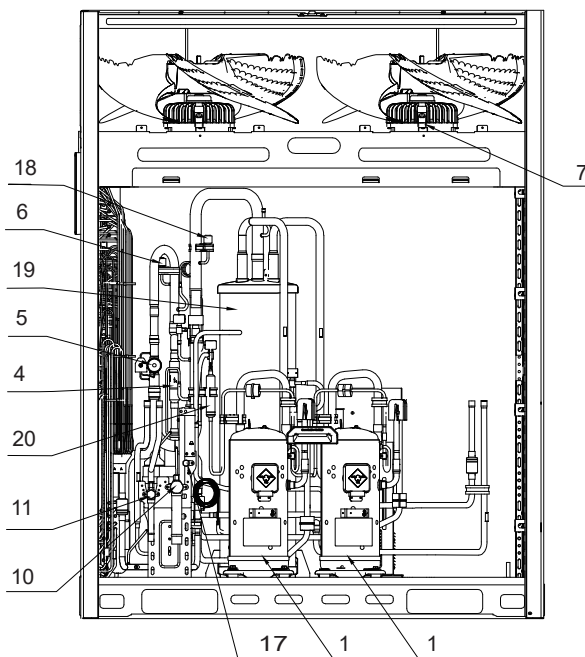
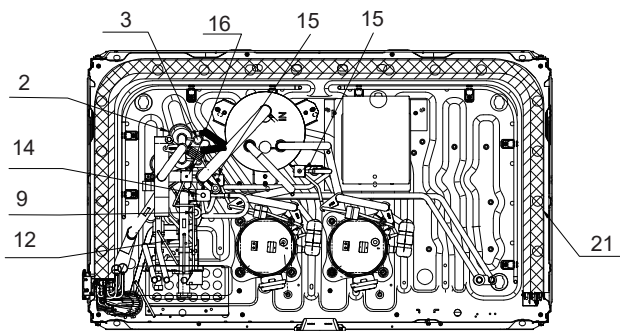
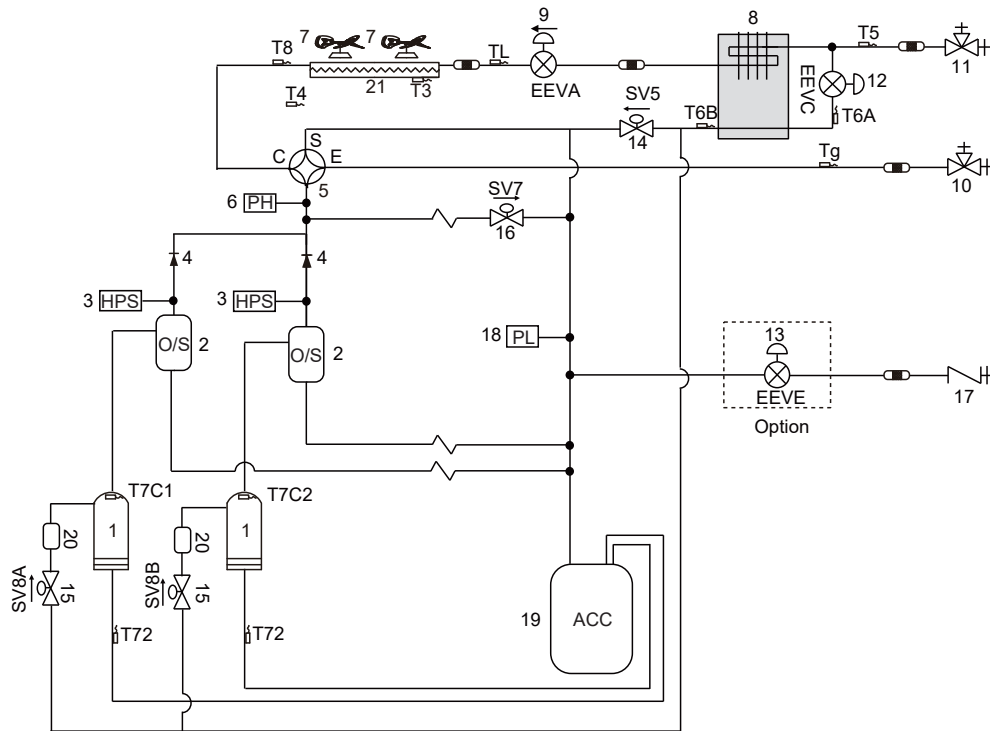


Figure 9.4

Légende	
N°	Nom des pièces
1	Compresseur
2	Séparateur d'huile
3	Pressostat de haute pression
4	Clapet anti-retour
5	Vanne 4 voies (ST1)
6	Capteur haute pression
7	Ventilateur
8	Échangeur de chaleur à micro-canaux
9	Soupape de détente électronique (EEVA/ EEVB)
10	Vanne d'arrêt (côté gaz)
11	Vanne d'arrêt (côté liquide)
12	Soupape de détente électronique (EEVC)
13	Soupape de détente électronique (EEVE en option)
14	Électrovanne d'injection anti-retour (SV5)
15	Vanne d'injection (SV8A/SV8B)
16	Électrovanne anti-retour de gaz chaud (SV7)
17	Port de chargement
18	Capteur basse pression
19	Séparateur gaz-liquide
20	Silencieux
21	Échangeur de chaleur

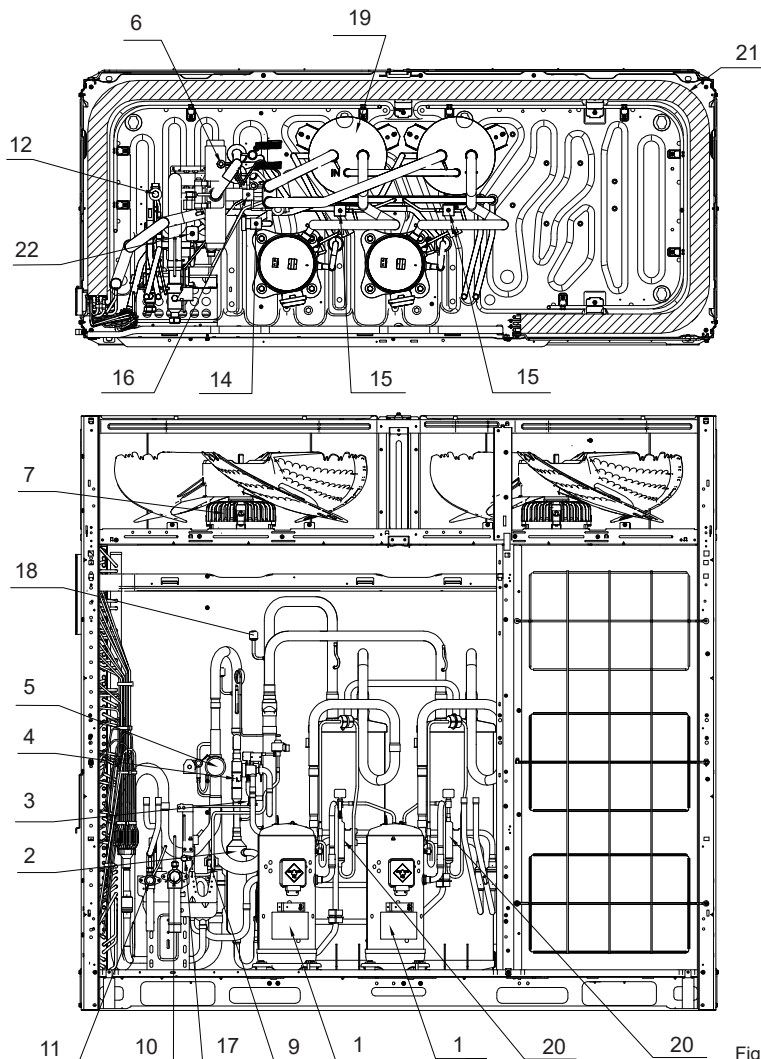
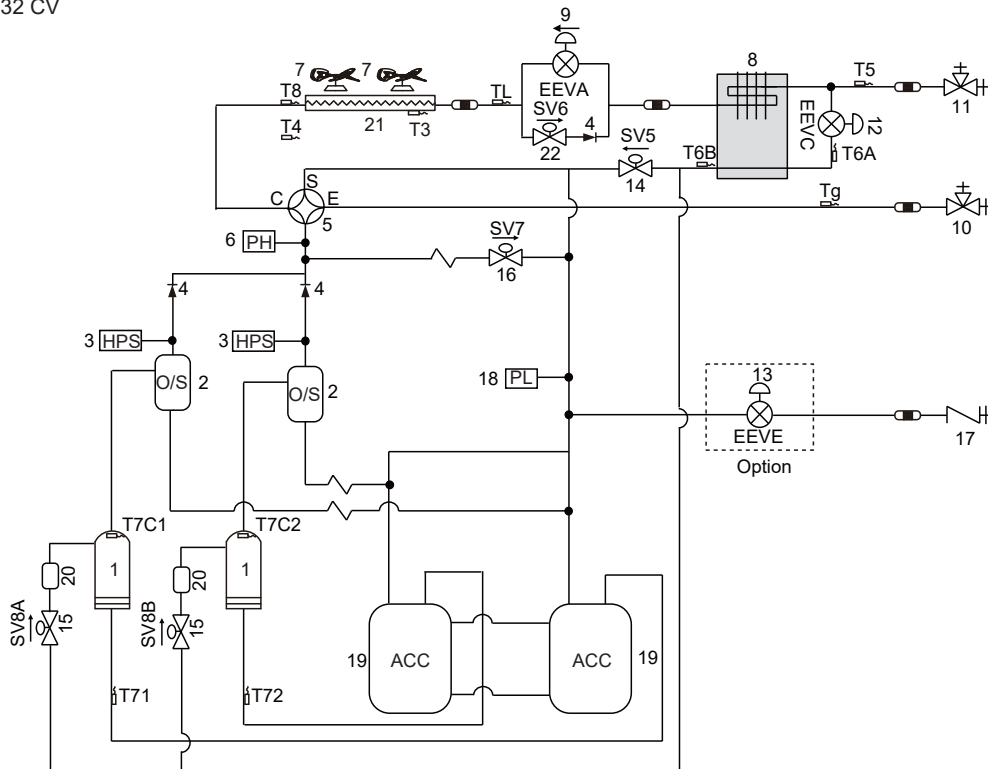
Légende	
T3	Capteur de température du tube de l'échangeur principal
T4	Capteur de température ambiante extérieure
T5	Capteur de température d'entrée de la vanne d'arrêt du liquide
T6A	Capteur de température d'entrée de l'échangeur de chaleur à micro-canaux
T6B	Capteur de température de sortie de l'échangeur de chaleur à micro-canaux
T7C1	Capteur de température de décharge
T71	Capteur de température d'aspiration
T8	Capteur de température en entrée du condenseur
TL	Capteur de température en sortie du condenseur
Tg	Capteur de température du tube de gaz
Tb	Capteur de température de l'armoire du boîtier de commande électrique



Légende	
N°	Nom des pièces
1	Compresseur
2	Séparateur d'huile
3	Pressostat de haute pression
4	Clapet anti-retour
5	Vanne à 4 voies (ST1)
6	Capteur haute pression
7	Ventilateur
8	Échangeur de chaleur à micro-canaux
9	Soupape de détente électronique (EEVA/ EEVB)
10	Vanne d'arrêt (côté gaz)
11	Vanne d'arrêt (côté liquide)
12	Soupape de détente électronique (EEVC)
13	Soupape de détente électronique (EEVE en option)
14	Électrovanne d'injection anti-retour (SV5)
15	Vanne d'injection (SV8A/SV8B)
16	Électrovanne anti-retour de gaz chaud (SV7)
17	Port de chargement
18	Capteur basse pression
19	Séparateur gaz-liquide
20	Silencieux
21	Échangeur de chaleur

Légende	
T3	Capteur de température du tube de l'échangeur principal
T4	Capteur de température ambiante extérieure
T5	Capteur de température d'entrée de la vanne d'arrêt du liquide
T6A	Capteur de température d'entrée de l'échangeur de chaleur à micro-canaux
T6B	Capteur de température de sortie de l'échangeur de chaleur à micro-canaux
T7C1/T7C2	Capteur de température de décharge
T71/T72	Capteur de température d'aspiration
T8	Capteur de température en entrée du condenseur
TL	Capteur de température en sortie du condenseur
Tg	Capteur de température du tube de gaz
Tb	Capteur de température de l'armoire du boîtier de commande électrique

Figure 9.5



Légende	
N°	Nom des pièces
1	Compresseur
2	Séparateur d'huile
3	Pressostat de haute pression
4	Clapet anti-retour
5	Vanne à 4 voies (ST1)
6	Capteur haute pression
7	Ventilateur
8	Échangeur de chaleur à micro-canaux
9	Soupape de détente électronique (EEVA/ EEVB)
10	Vanne d'arrêt (côté gaz)
11	Vanne d'arrêt (côté liquide)
12	Soupape de détente électronique (EEVC)
13	Soupape de détente électronique (EEVE en option)
14	Électrovanne d'injection anti-retour (SV5)
15	Vanne d'injection (SV8A/SV8B)
16	Électrovanne anti-retour de gaz chaud (SV7)
17	Port de chargement
18	Capteur basse pression
19	Séparateur gaz-liquide
20	Silencieux
21	Échangeur de chaleur
22	Vanne de dérivation de liquide (SV6)

Légende	
T3	Capteur de température du tube de l'échangeur principal
T4	Capteur de température ambiante extérieure
T5	Capteur de température d'entrée de la vanne d'arrêt du liquide
T6A	Capteur de température d'entrée de l'échangeur de chaleur à micro-canaux
T6B	Capteur de température de sortie de l'échangeur de chaleur à micro-canaux
T7C1/T7C2	Capteur de température de décharge
T71/T72	Capteur de température d'aspiration
T8	Capteur de température en entrée du condenseur
TL	Capteur de température en sortie du condenseur
Tg	Capteur de température du tube de gaz
Tb	Capteur de température de l'armoire du boîtier de commande électrique

Figure 9.6

### 9.3 Conduit de l'unité extérieure

Les principes suivants doivent être respectés lors de l'installation du dispositif de guidage de l'air :

- Avant d'installer les conduits de l'unité extérieure, assurez-vous de retirer le capot en acier de l'unité, sinon la circulation de l'air en sera affectée.
- Chaque gaine ne doit pas contenir plus d'un coude.
- Une isolation contre les vibrations doit être ajoutée à la connexion entre l'unité et le conduit pour éviter les vibrations/bruits.

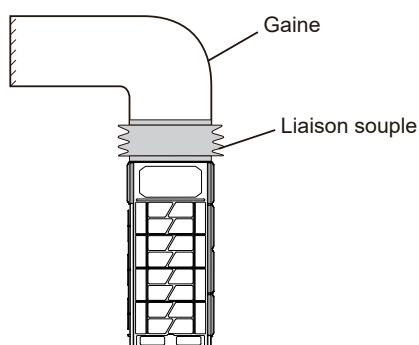
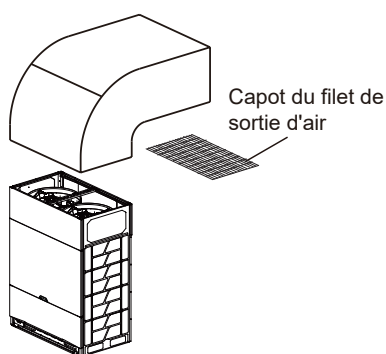


Figure 9.7

- L'ajout de volets affecte le débit d'air de l'unité, l'utilisation de volets n'est donc pas recommandée. Si vous souhaitez utiliser un volet, veillez à ce que l'angle du volet soit inférieur à 15° et à ce que le taux d'ouverture effectif du volet soit supérieur à 90 %.
- Si plus d'une unité extérieure nécessite des conduits, chaque unité extérieure doit avoir des conduits indépendants. Une seule gaine ne peut pas être partagée par plusieurs unités extérieures.
- Selon la pression statique réelle du conduit de l'unité extérieure, sélectionnez un mode de pression statique approprié. Reportez-vous à la section 6.2.

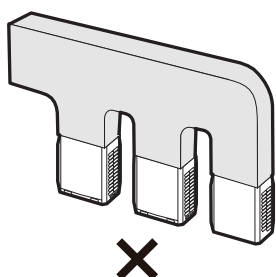


Figure 9.8

Option A : conduit transversal

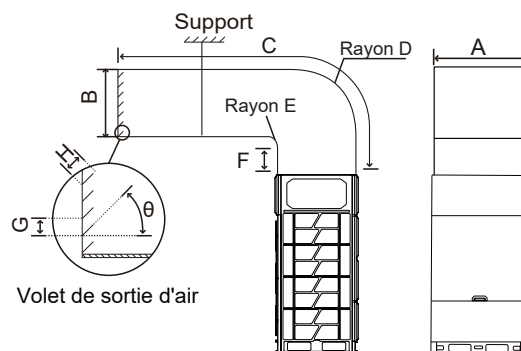


Figure 9.9

Tableau 9.1

Unité : mm

CV	8 à 16 CV	20 à 24 CV	28 à 32 CV
A	800	1290	1680
B	$770 \leq B \leq 800$	$770 \leq B \leq 800$	$770 \leq B \leq 800$
C	$\leq 3000$	$\leq 3000$	$\leq 3000$
D	E+770	E+770	E+770
E	$\geq 300$	$\geq 300$	$\geq 300$
F	$\geq 250$	$\geq 250$	$\geq 250$
$\theta$	$\leq 15^\circ$	$\leq 15^\circ$	$\leq 15^\circ$
G	$\geq 100$	$\geq 100$	$\geq 100$
H	$\leq 90$	$\leq 90$	$\leq 90$

Option B : conduit longitudinal

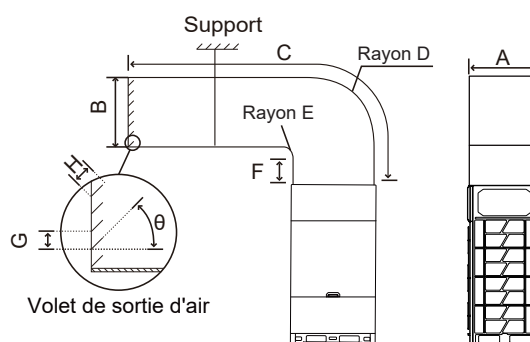


Figure 9.10

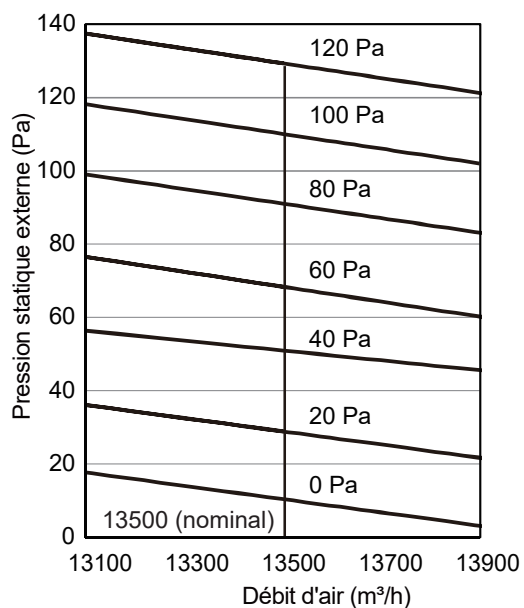
Tableau 9.2

Unité : mm

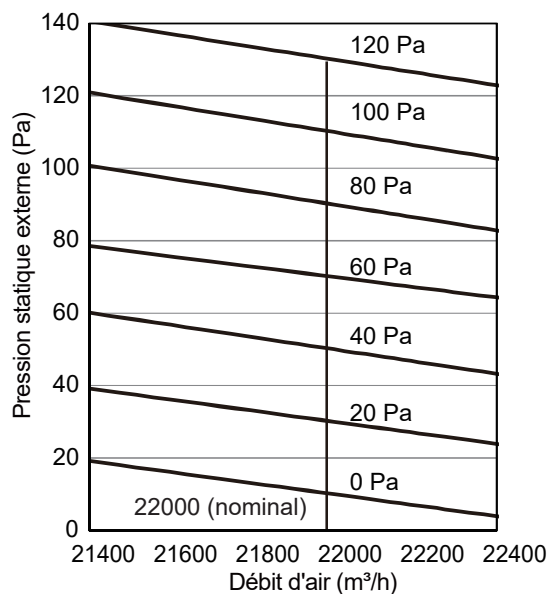
CV	8 à 16 CV	20 à 24 CV	28 à 32 CV
A	770	770	770
B	820	1310	1700
C	$\leq 3000$	$\leq 3000$	$\leq 3000$
D	E+800	E+1290	E+1680
E	$\geq 300$	$\geq 300$	$\geq 300$
F	$\geq 250$	$\geq 250$	$\geq 250$
$\theta$	$\leq 15^\circ$	$\leq 15^\circ$	$\leq 15^\circ$
G	$\geq 100$	$\geq 100$	$\geq 100$
H	$\leq 90$	$\leq 90$	$\leq 90$

## 9.4 Performances du ventilateur

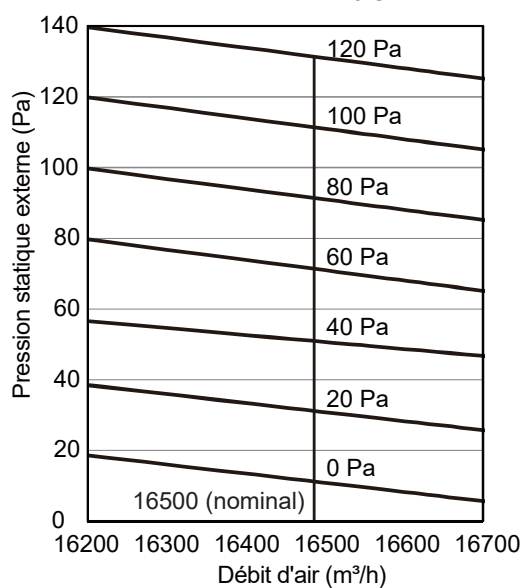
Performance du ventilateur des unités 8 à 12 CV



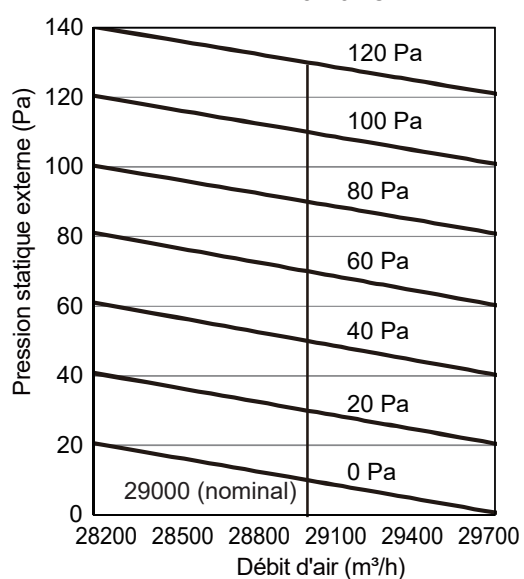
Performances du ventilateur des unités 20 à 24 CV



Performance du ventilateur des unités de 14 à 16 CV



Performance du ventilateur des unités de 28 à 32 CV



### REMARQUE

Une pression statique supérieure à 20 Pa doit être personnalisée.





**Kaysun**  
by **frigicoll**

BUREAU CENTRAL  
Blasco de Garay, 4-6  
08960 Sant Just Desvern  
(Barcelone)  
Tel. +34 93 480 33 22  
<http://www.frigicoll.es/>  
<http://www.kaysun.es/fr/>

MADRID  
Senda Galiana, 1  
Poligono Industrial Coslada  
28820 Coslada (Madrid)  
Tel. +34 91 669 97 01  
Fax. +34 91 674 21 00  
[madrid@frigicoll.es](mailto:madrid@frigicoll.es)