

BLUE RIVER

Bac de collecte des condensats avec câble chauffant

11100100F3 - 11100100F6 - 11100101F3
11100101F6 - SCD300035 - SCD300036



CARACTÉRISTIQUES TECHNIQUES :

- Fabriqué en plastique ABS + PMMA ivoire
- Supports de fixation réglables en PA6
- Raccord pour tuyau de vidange de condensat Ø 20 mm
- Avec câble chauffant de 3 ou 6 m
- Diamètre du câble de chauffage 6 mm
- Tension d'alimentation 230 V
- Tolérances sur la résistance : -5% / +10%
- Activation de la résistance à + 3°C
- Capteur thermique intégré

AVEC CÂBLE CHAUFFANT DE 3 m :

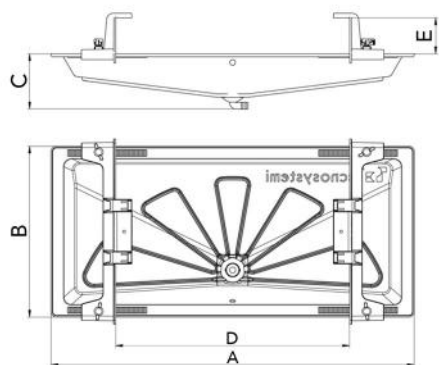


- Livré avec un câble chauffant de 15 W/m 3 m
- Raccord pour tuyau de vidange de condensat Ø 16
- Diamètre du câble de chauffage 6 mm
- Tension d'alimentation 230 Vac - 50 Hz
- Tolérances sur la résistance : -5% / +10%
- Activation de la résistance à + 3°C
- Capteur thermique intégré

AVEC CÂBLE CHAUFFANT 3+3 m :



- Livré avec un câble de chauffage de 3 m + 3 m (6 m) 15 W/m
- Raccord pour tuyau de vidange de condensat Ø 20
- Équipé d'un collier de fixation de tuyau de vidange de condensat
- Avec tuyau de vidange de condensat isolé de 3 m
- Diamètre du câble de chauffage 6 mm
- Tension d'alimentation 230 V
- Tolérances sur la résistance : -5% / +10%
- Activation de la résistance à + 3°C
- Capteur thermique intégré



DIMENSIONS

CODE	A [mm]	B [mm]	C [mm]	D [mm]	E [mm]
11100100F3	850	400	130	320 ÷ 680	85
11100100F6	850	400	130	320 ÷ 680	85
11100101F3	1050	400	125	330 ÷ 885	85
11100101F6	1050	400	125	330 ÷ 885	85
SCD300035	1250	500	100	565 ÷ 1125	85
SCD300036	1250	500	100	565 ÷ 1125	85

ARTICLES

CODE	DESCRIPTION
11100100F3	"BLUE RIVER" BAC DE RÉCUPÉRATION CONDENSATS AVEC 3M CÂBLE CHAUFFANT, 850X400
11100100F6	"BLUE RIVER" BAC DE RÉCUPÉRATION CONDENSATS AVEC 6M CÂBLE CHAUFFANT, 850X400
11100101F3	"BLUE RIVER" BAC DE RÉCUPÉRATION CONDENSATS AVEC 3M CÂBLE CHAUFFANT, 1050X400
11100101F6	"BLUE RIVER" BAC DE RÉCUPÉRATION CONDENSATS AVEC 6M CÂBLE CHAUFFANT, 1050X400
SCD300035	
SCD300036	